



3-Seviyeli (ANPC) Topoloji
%99'a Varan Verimlilik



<30ms Tam Yükte
Şarj/Deşarj Geçiş Süresi



Şebeke Bağımsız V/f,
Black Start Modları



Grid Following/Forming
LVRT/HVRT Uyumlu



Sabit V/I/P Kontrollü
Şarj/Deşarj



Aktif/Reaktif Güçte
4-Bölgeli Çalışma



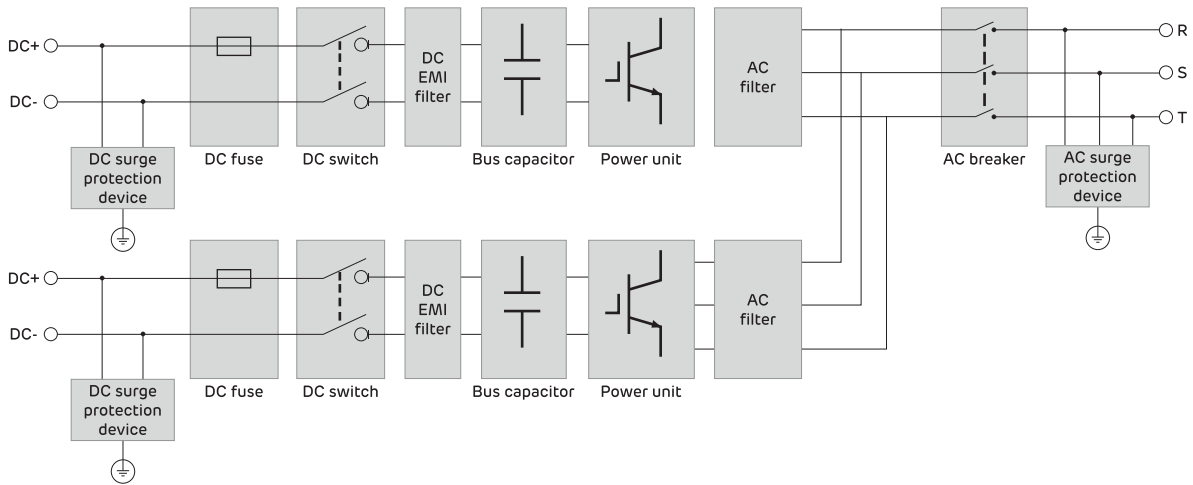
IEC 61850, Modbus ve
CAN Haberleşme



Hibrit Soğutma ve İleri
Termal Yönetim



Topoloji



Wattox MPC5-3500-D

Teknik Özellikler

DC Tarafı

| | |
|----------------------------|---------------|
| Maksimum DC Gerilim | 1500 V |
| Çalışma DC Gerilim Aralığı | 1000 – 1500 V |
| Maksimum DC Akım | 1964 A × 2 |
| DC Giriş Kanal Sayısı | 2 |

AC Tarafı (Şebeke Bağlantılı)

| | |
|-------------------------|--------------------------------------|
| Nominal Güç | 3500 kW @ 45°C |
| Maksimum Çıkış Gücü | 3850 kW @ 35°C |
| Nominal Şebeke Gerilimi | 690 V |
| Şebeke Gerilim Aralığı | 621 – 759 V (Standart) |
| Nominal Şebeke Frekansı | 50 Hz |
| Akım THD | < %3 (nominal güçte) |
| Reaktif Güç Aralığı | -1.05 (kapasitif) ~ +1.05 (endüktif) |
| Güç Faktörü | -1 (lead) ~ +1 (lag) |
| AC Bağlantı Şekli | 3-faz, 3-wire |

AC Tarafı (Şebekeden Bağımsız)

| | |
|------------------------|---------------------------|
| Nominal AC Gerilimi | 690 V |
| Nominal Çıkış Frekansı | 50 Hz |
| Gerilim Varyasyonu | < %1 (lineer dengeli yük) |
| Gerilim THD | < %3 (lineer yük) |

Genel Özellikler

| | |
|------------------------|--------------------------------|
| Boyutlar (G x D x Y) | 1200 x 1300 x 2370 mm |
| Ağırlık | < 1800 kg |
| Maksimum Verim | %99 |
| Soğutma Yöntemi | Sıvı-Hava Soğutmalı |
| Ortam Sıcaklığı | -35°C ~ +60°C (derating >45°C) |
| Bağıl Nem | %0 – %100 (yoğuşmasız) |
| Kablo Giriş Yönü | DC alttan, AC arkadan |
| Maks. Çalışma İrtifası | 5000 m (2000 m üstü derating) |
| Koruma Sınıfı | IP65 |

Haberleşme

| | |
|-------------|--|
| Arayüzler | RS485, CAN, Ethernet, DI/DO, HMI |
| Protokoller | Modbus-RTU/CAN 2.0B, (Opsiyonel: Modbus-TCP, IEC 61850, EtherCAT) |

Standartlara Uygunluk

| | |
|--------------|--|
| Sertifikalar | EN-55011, IEC-61000-6-2 / 4, EN-62477-1, EN-50549-2 / 10 |
|--------------|--|

