

Innovative Fülltechnologie



1.200 cph



< 35 ppb



ab € 75.000



CIPable



+/- 1ml



Standard + Sleek / Slim



CANVASA

Die Canvasa ist der kleinste vollautomatische Dosenfüller mit integriertem Verschleier für verschiedene Dosenformate. Die Produkte werden im Gegendruckverfahren ohne Produktverlust abgefüllt. Durch die kleine, aber dennoch robuste Bauweise ist die Canvasa mobil und passt auf eine standard Europalette. Geeignet ist die Canvasa für alle karbonisierten Produkte und funktioniert ohne separate Produktpumpe.

IDEALE PRODUKTVORAUSSETZUNGEN



< 7 gr/l



< 4°C



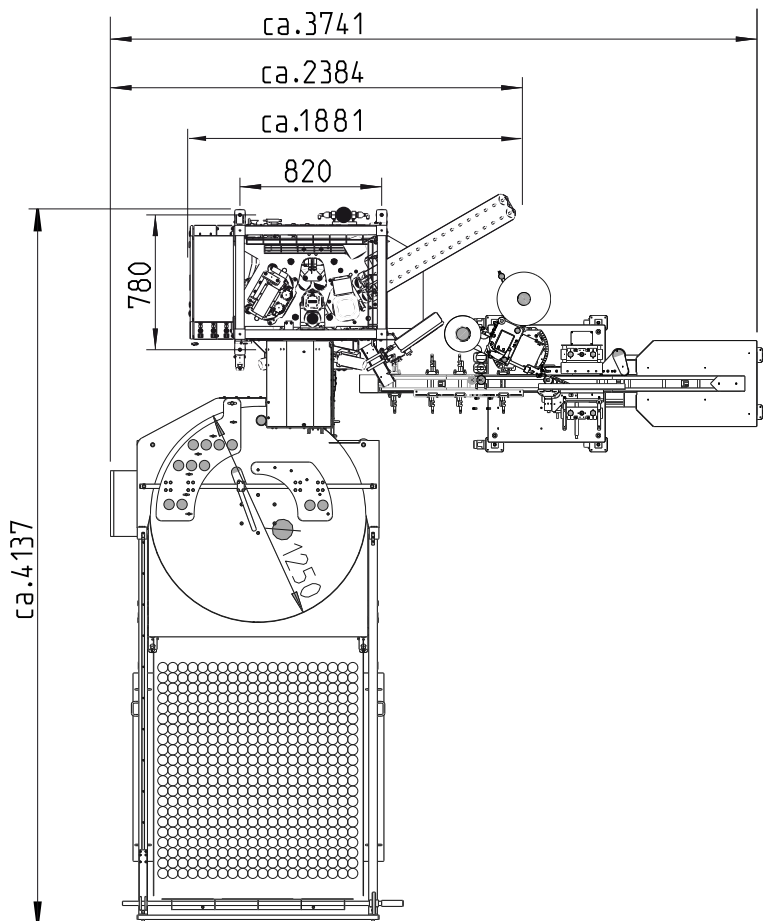
< 3 bar

Designed  
and made in  
Germany

Die Canvasa ist modular aufgebaut. Sie kann sowohl manuell, als auch durch verschiedene Zusatzoptionen vollautomatisch als kleine Mini-Linie betrieben werden.

### ZUSÄTZLICHE OPTIONEN

- Automatischer Rinser
  - └ Dosendatumsdrucker (Dosenboden)
- Manueller Depalettiertisch
- Drehender Sammeltisch
- Selbstklebeetikettierer
  - └ Etikettendatumsdrucker
- Druckererhöhungspumpe HDE



Automatisierungsbeispiel:  
Canvasa mit Depalettierer,  
autom. Rinser, Datumsdrucker  
und Etikettierer.

### KEYFACTS:

- Gegendruckfüller ■
- Verschleißer ■
- kleine Bauweise ■
- bis zu 1.200 D/h ■
- Hochdruckeinspritzung (HDE) ■
- HDE-Wasserheizung ■
- ideale Sauerstoffwerte ■
- CO<sup>2</sup> Unterdeckelbegasung ■
- zur Vollautomatisierung erweiterbar ■
- verschiedene Dosenformate ■
- Mobil ■