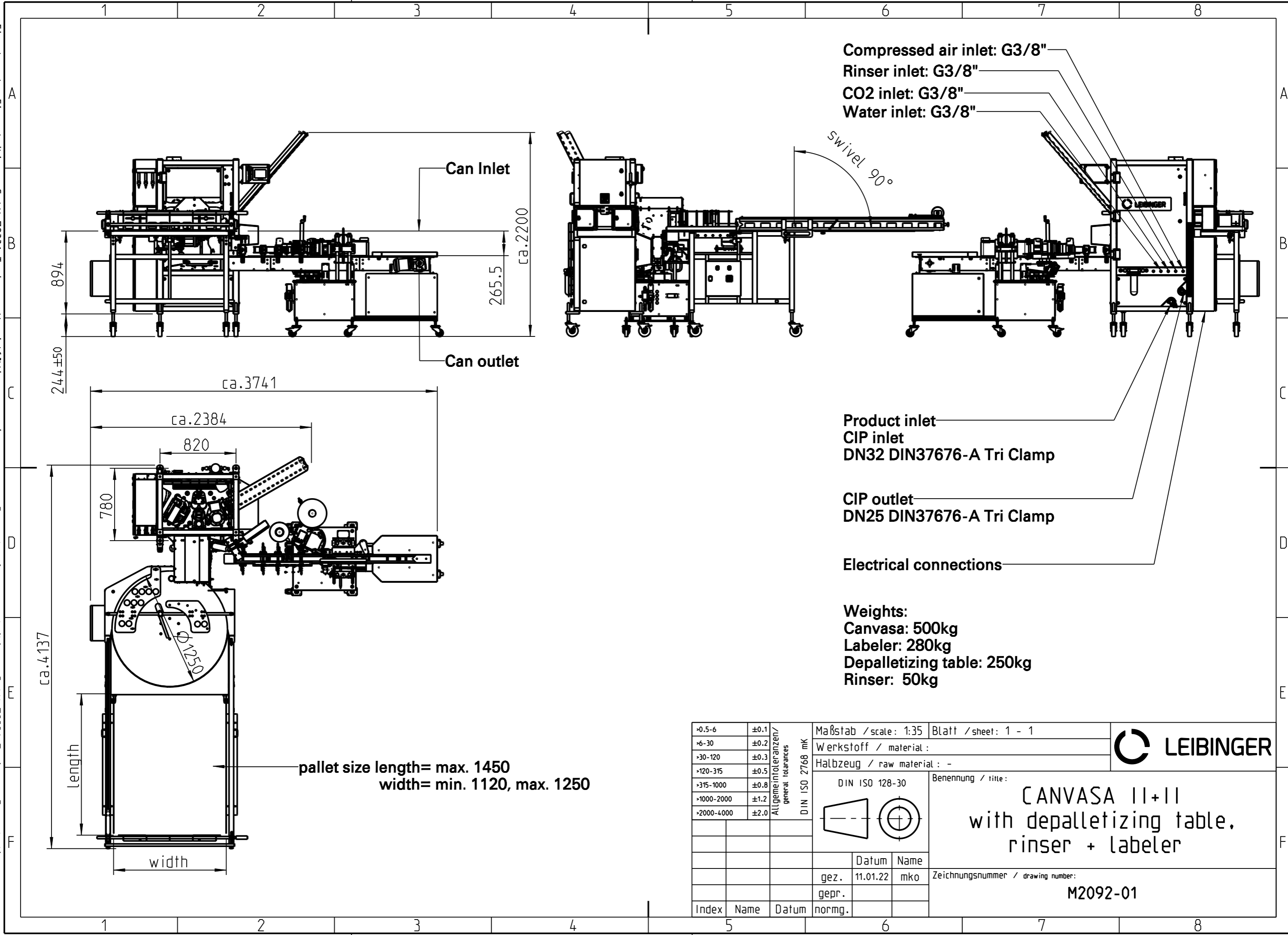

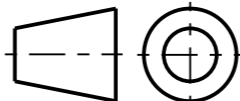


Eigentum der Firma Leibinger GmbH 79331 Teningen. Vervielfältigung, sowie jede mißbräuchliche Verwendung, insbesondere Überlassung an Dritte oder Verwendung zu anderen als dem vereinbarten Zweck, berechtigt zur Forderung von Schadenersatz.

Property of company Leibinger GmbH 79331 Teningen. Reproduction as well as any misuse particular transfer to third parties or use to other than the purpose agreed entitled to claim damages.



<table border="1"> <tr><td>>0.5-6</td><td>±0.1</td></tr> <tr><td>>6-30</td><td>±0.2</td></tr> <tr><td>>30-120</td><td>±0.3</td></tr> <tr><td>>120-315</td><td>±0.5</td></tr> <tr><td>>315-1000</td><td>±0.8</td></tr> <tr><td>>1000-2000</td><td>±1.2</td></tr> <tr><td>>2000-4000</td><td>±2.0</td></tr> </table>	>0.5-6	±0.1	>6-30	±0.2	>30-120	±0.3	>120-315	±0.5	>315-1000	±0.8	>1000-2000	±1.2	>2000-4000	±2.0	Allgemeine Intoleranzen/ general tolerances DIN ISO 2768 mK	Maßstab / scale: 1:35 Blatt / sheet: 1 - 1	
>0.5-6	±0.1																
>6-30	±0.2																
>30-120	±0.3																
>120-315	±0.5																
>315-1000	±0.8																
>1000-2000	±1.2																
>2000-4000	±2.0																
		Werkstoff / material: Halbzeug / raw material: -															
		DIN ISO 128-30 	Benennung / title: CANVASA II+II with depalletizing table, rinser + labeler														
		<table border="1"> <tr><td></td><td>Datum</td><td>Name</td></tr> <tr><td>gez.</td><td>11.01.22</td><td>mko</td></tr> <tr><td>gepr.</td><td></td><td></td></tr> <tr><td>normg.</td><td></td><td></td></tr> </table>		Datum	Name	gez.	11.01.22	mko	gepr.			normg.			Zeichnungsnummer / drawing number: M2092-01		
	Datum	Name															
gez.	11.01.22	mko															
gepr.																	
normg.																	
Index	Name	Datum															