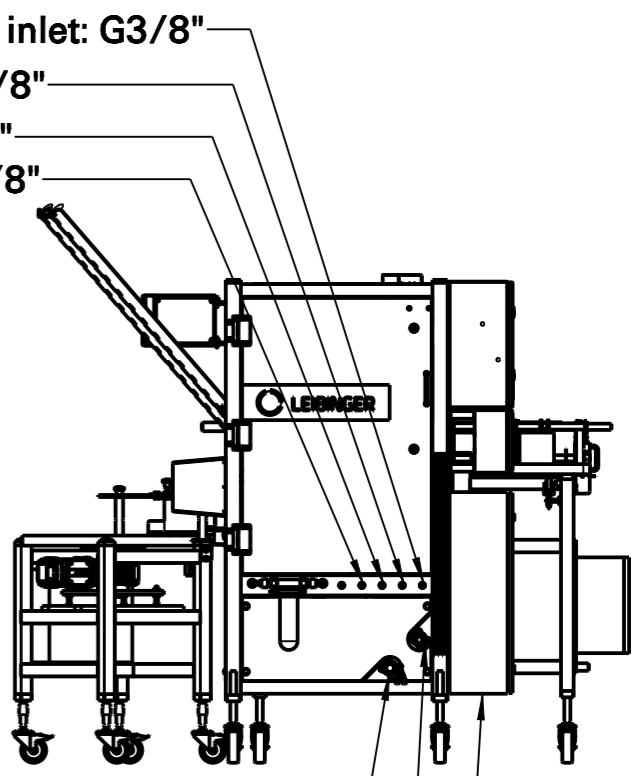
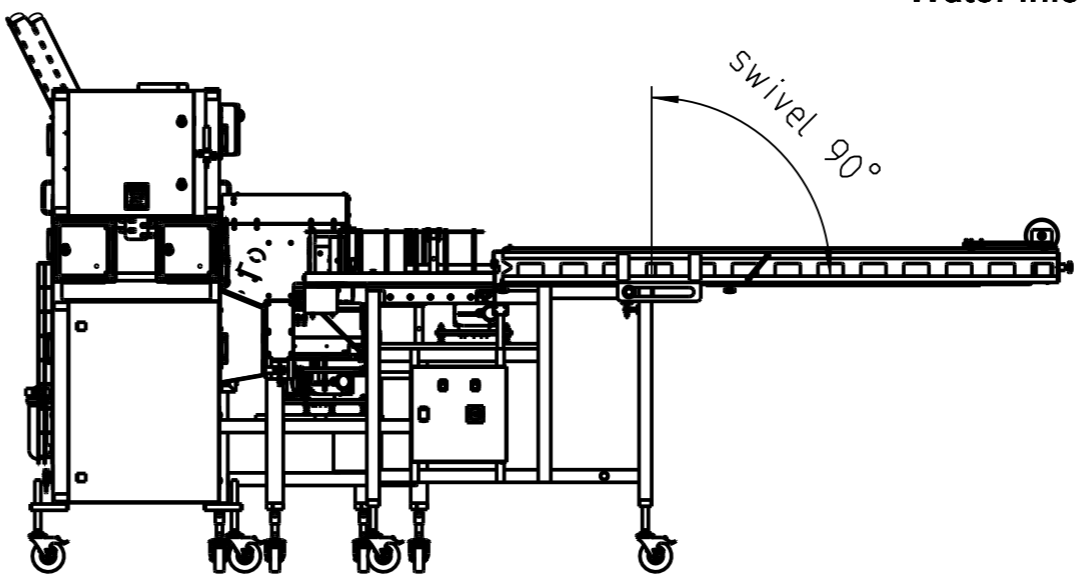
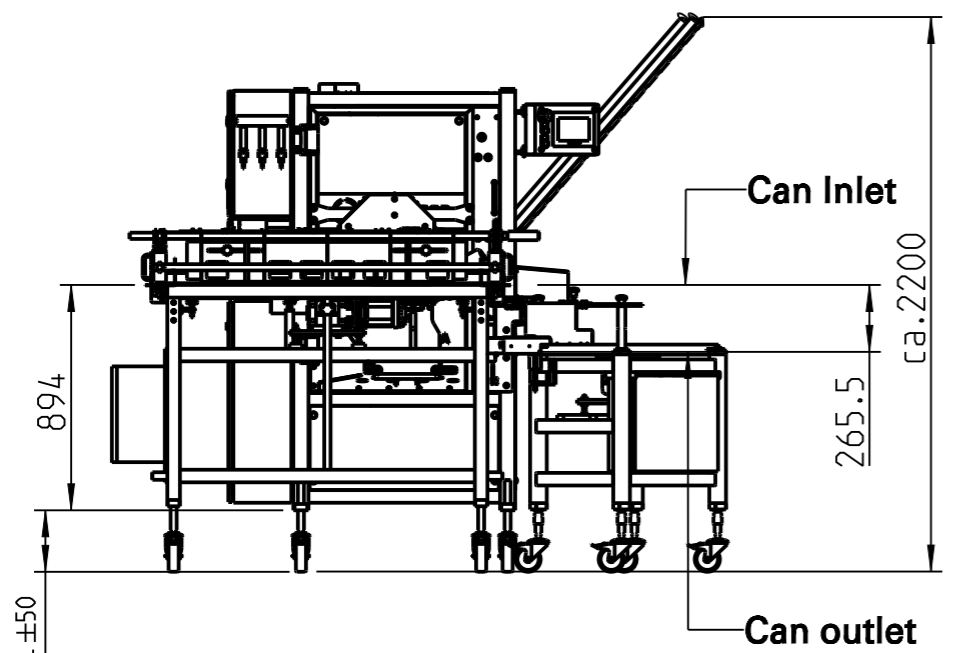


Eigentum der Firma Leibinger GmbH 79331 Teningen. Vervielfältigung, sowie jede mißbräuchliche Verwendung, insbesondere Überlassung an Dritte oder Verwendung zu anderen als dem vereinbarten Zweck, berechtigt zur Forderung von Schadenersatz.

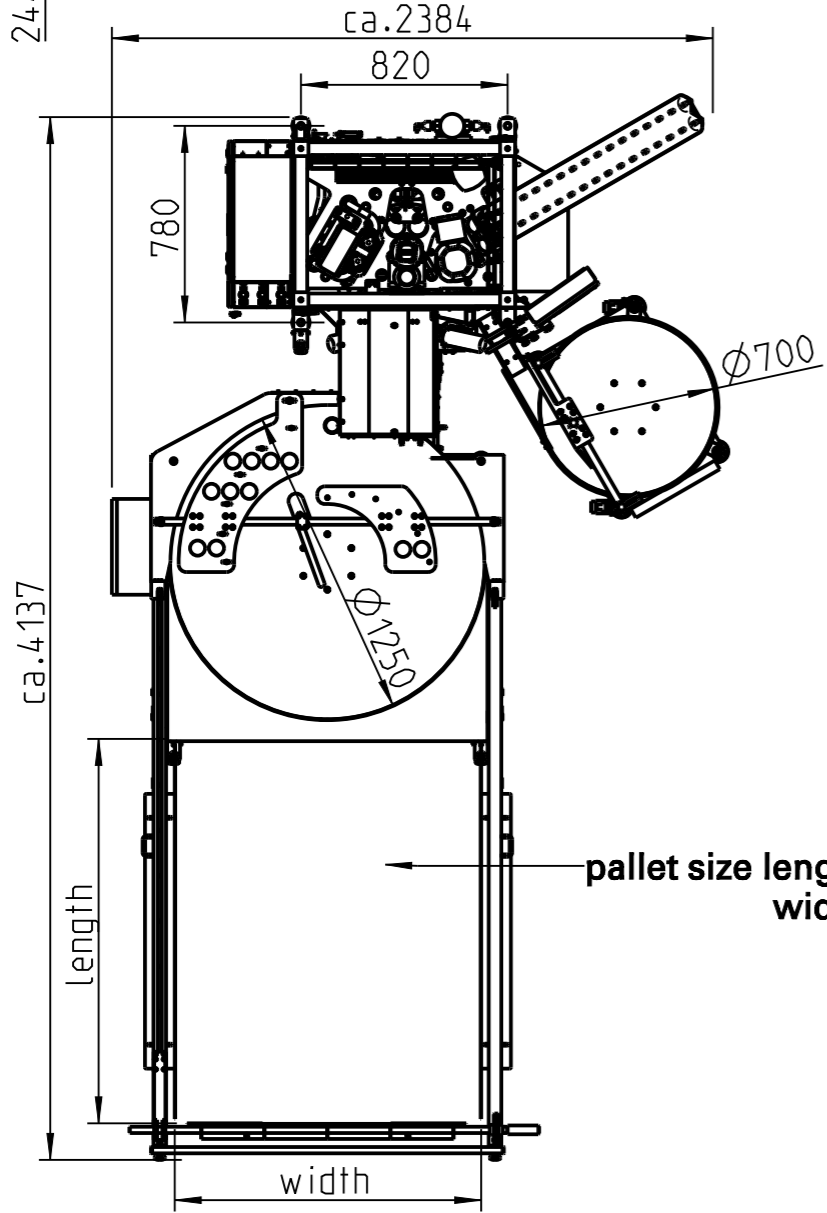
Property of company Leibinger GmbH 79331 Teningen. Reproduction as well as any misuse particular transfer to third parties or use to other than the purpose agreed entitled to claim damages.



Compressed air inlet: G3/8"  
 Rinser inlet: G3/8"  
 CO2 inlet: G3/8"  
 Water inlet: G3/8"

Product inlet  
 CIP inlet  
 DN32 DIN37676-A Tri Clamp  
 CIP outlet  
 DN25 DIN37676-A Tri Clamp  
 Electrical connections

Weights:  
 Canvasa: 500kg  
 turntable: 140kg  
 Depalletizing table: 250kg  
 Rinser: 50kg



pallet size length= max. 1450  
 width= min. 1120, max. 1250

>0.5-6	±0.1	Allgemeintoleranzen/ general tolerances DIN ISO 2768 mK
>6-30	±0.2	
>30-120	±0.3	
>120-315	±0.5	
>315-1000	±0.8	
>1000-2000	±1.2	
>2000-4000	±2.0	
Index	Name	Datum

Maßstab / scale: 1:30	Blatt / sheet: 1 - 1
Werkstoff / material:	
Halbzeug / raw material: -	
DIN ISO 128-30	Benennung / title:
	<b>CANVASA II+II</b> with depalletizing table, rinser + turntable
Datum: 30.11.21	Name: mko
Zeichnungsnummer / drawing number: <b>M2091-01</b>	

