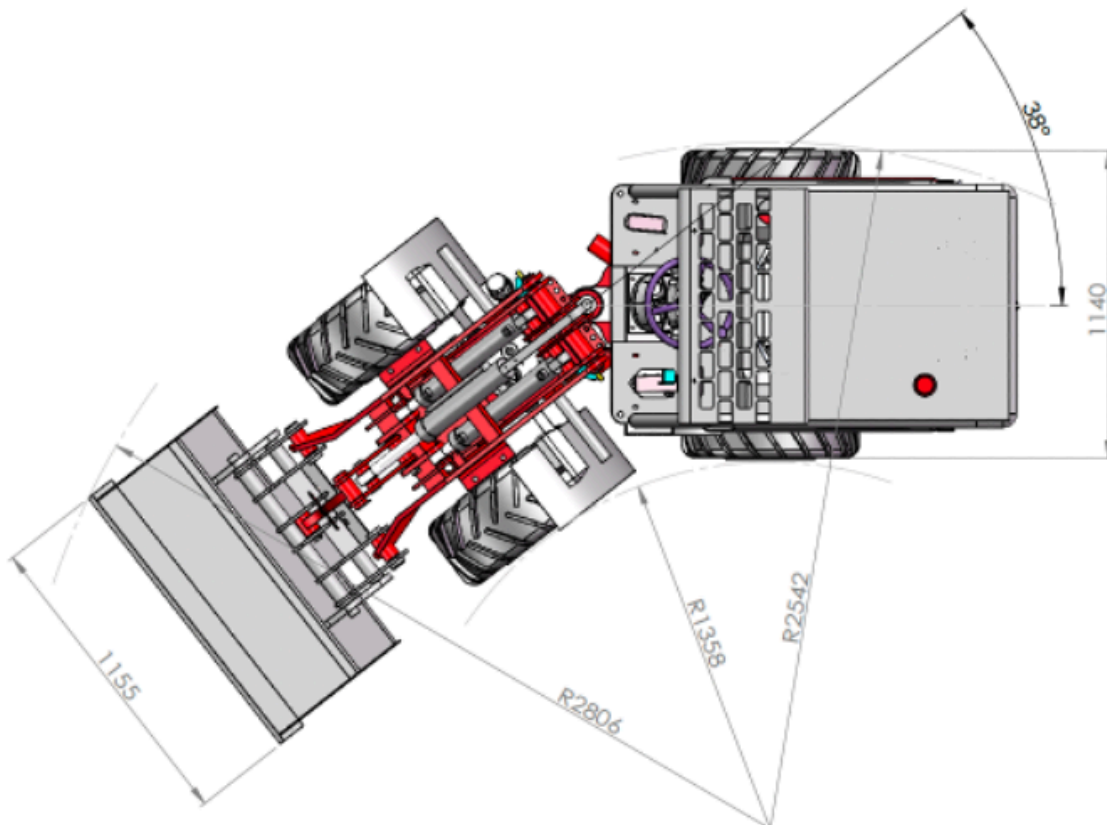
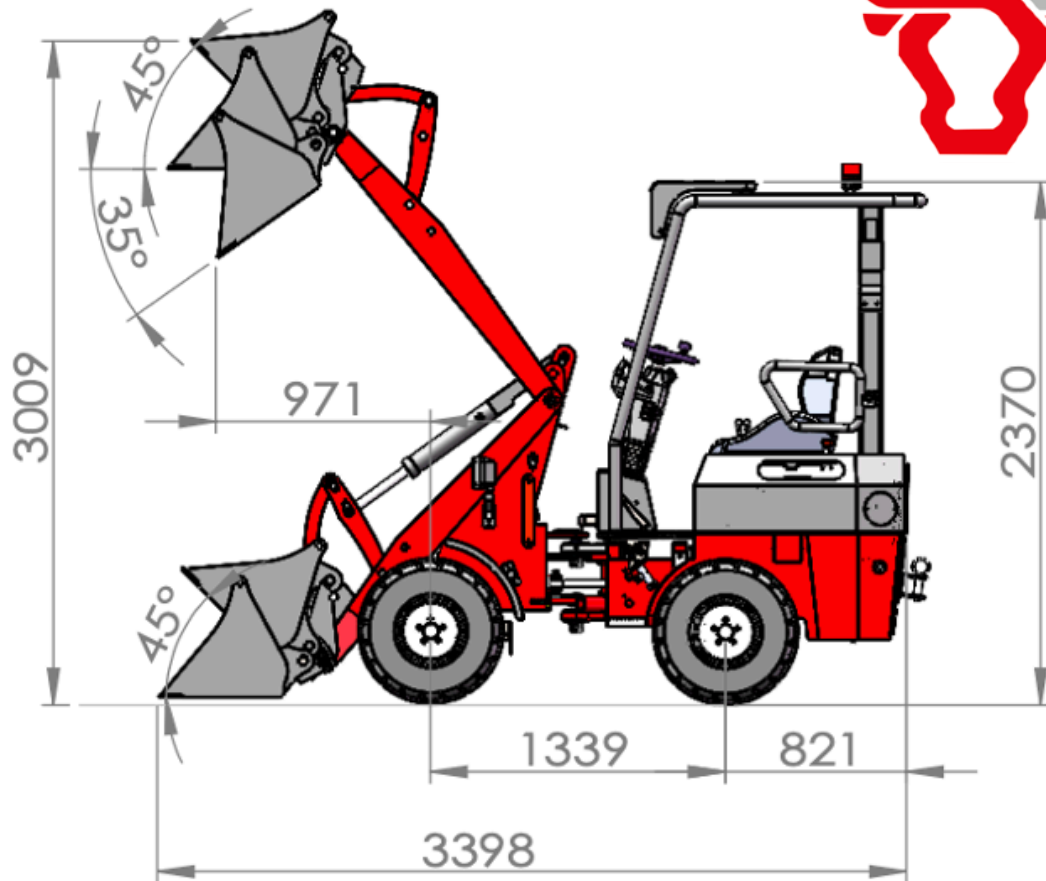




HZM - 807 Profi

- Motordaten Standart	
Motorhersteller	Perkins
Motortyp	403J-11
Zylinder	3
Kraftstoffart	Diesel
Motorleistung	18,4KW/25PS Nenn Drehzahl 2800 U/min
Kühlsystem	Wasser
Abgasnormstufe	V
- Gewichte	
Betriebsgewicht	1500kg
Nennlast	700 kg
Kipplast	900 kg
- Lenkung	
Lenkungsart	Hydraulische Knick- Pendellenkung
Lenkzylinder	2
- Hydraulikanlage	
Max. Hydraulikleistung	39 L/min
Max. Hydraulikdruck	180 bar
- Füllmengen	
Tankinhalt Kraftstoff	35 Liter
- Fahrerstand	
Fahrerstand	Regenschutzdach

- Antrieb	
Antriebsart	Hydrostat (PWG Italien)
Fahrstufen	1
Fahrgeschwindigkeit	0-14 km/h
- Elektrische Anlage	
Betriebsspannung	12V
Batterie	60 Ah
- Kinematik	
Kinematik Typ	P-Kinematik
Hubzylinder	2
Kippzylinder	1
- Bereifung	
Standardbereifung	26x12.00-12 Ackerprofil
- Schaufel	
Standartschaufel	0,3 m ³
- Lärmkennwerte	
Geräuschpegel	86 Db



HZM Profi Joystick

Der HZM 807 Profi-Joystick besticht durch seine enorme Funktionsvielfalt. Er ermöglicht die präzise Ansteuerung des dritten und vierten Hydraulikkreises inklusive Dauerdruckfunktion an der Euroaufnahme, sowie die Bedienung des hydraulischen Schnellwechslers. Neben dem integrierten Fahrtrichtungswechsel, verfügt die Steuerung über eine praktische Schwimmstellung. Dank dieses ergonomischen Designs steuern Sie jedes Anbaugerät souverän und entspannt, was Ihre Arbeitsabläufe spürbar beschleunigt und vereinfacht.



HZM Profi Ausstattung



„Behalten Sie alles im Blick“: Mit den LED-Fahr- und Arbeitsscheinwerfern des HZM-Profipakets verwandeln Sie die Nacht in den Tag – für maximale Produktivität auch bei Nacht.

„Effizienz, die überzeugt“: Dank hochwertiger flachdichtender Hydraulikanschlüsse und einer druckentlastenden Kupplungskonsole (Made in Italy) an der Euroaufnahme wechseln Sie Anbaugeräte jetzt so einfach wie möglich.





Dank des praktischen Handgashebels steuern Sie die Motordrehzahl und die benötigte Hydraulikleistung intuitiv, für eine perfekte Abstimmung auf jedes Ihrer Anbaugeräte.

Mithilfe unseres Autodrive-Reglers können Sie die Höchstgeschwindigkeit stufenlos einstellen und bequem per Knopfdruck ein- und ausschalten. Diese Funktion eignet sich perfekt für Arbeiten wie beispielweise den Betrieb eines Kehrbesens oder einer hydraulischen Heckenschere.



„Maximale Kontrolle auf engstem Raum“: Das Brems-Inch-Pedal entkoppelt die Fahrgeschwindigkeit von der Motordrehzahl. Zusammen mit dem Handgashebel steuern Sie Vortrieb und Verzögerung bequem mit nur einem Fuß.

UNSERE GROBE AUSWAHL AN ANBAUGERÄTEN IST AUF ANFRAGE ERHÄLTlich.

Hubkraftangaben

Gerade an der Aufnahme	1000 kg
Geknickt an der Aufnahme	880 kg
Gerade Palettengabel Palette längs 1200mm Schwerpunkt 600mm	450 kg
Geknickt Palettengabel Palette längs 1200mm Schwerpunkt 600mm	400 kg
Gerade Palettengabel Palette quer 800mm Schwerpunkt 400mm	520 kg
Geknickt Palettengabel Palette quer 800mm Schwerpunkt 400mm	430 kg