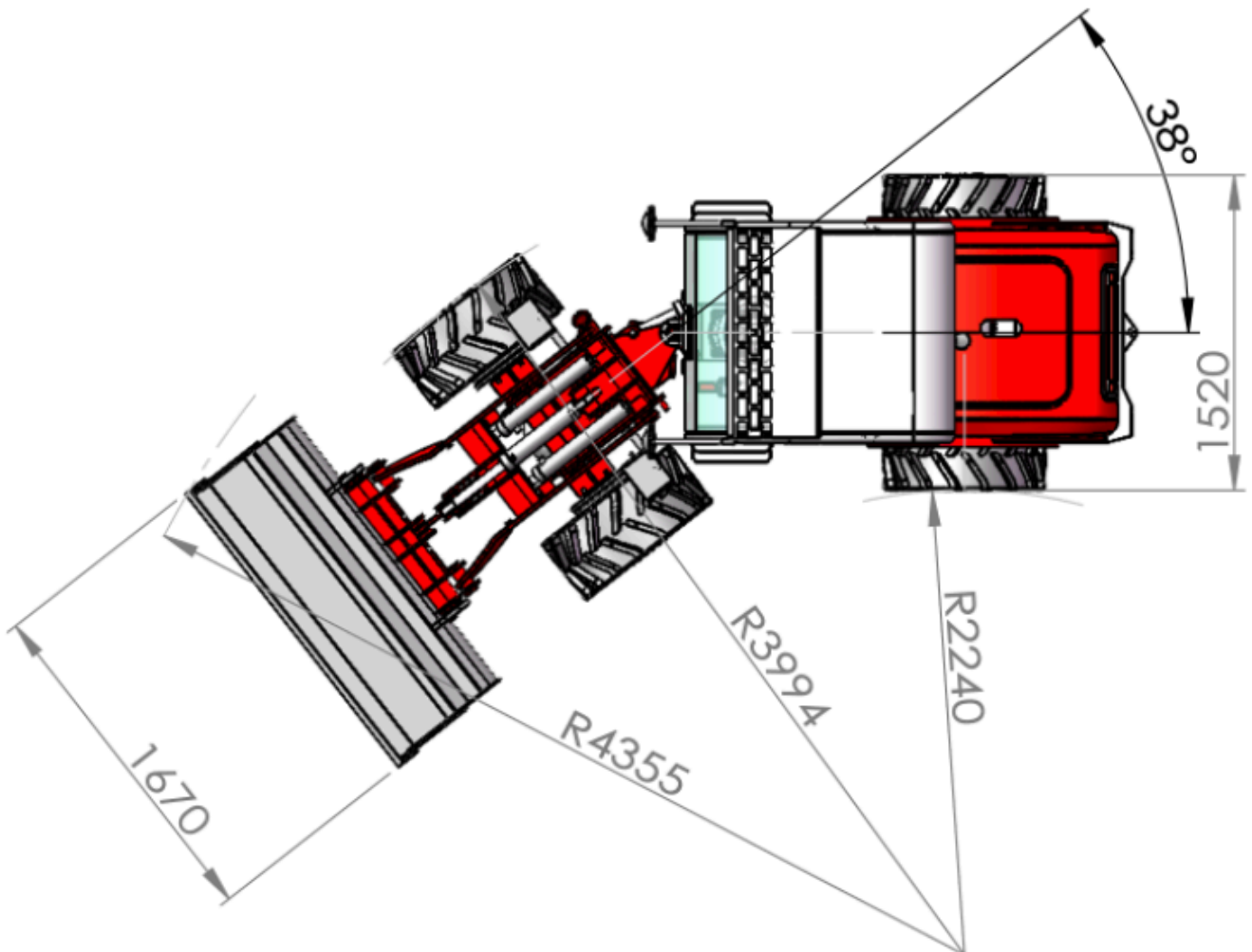
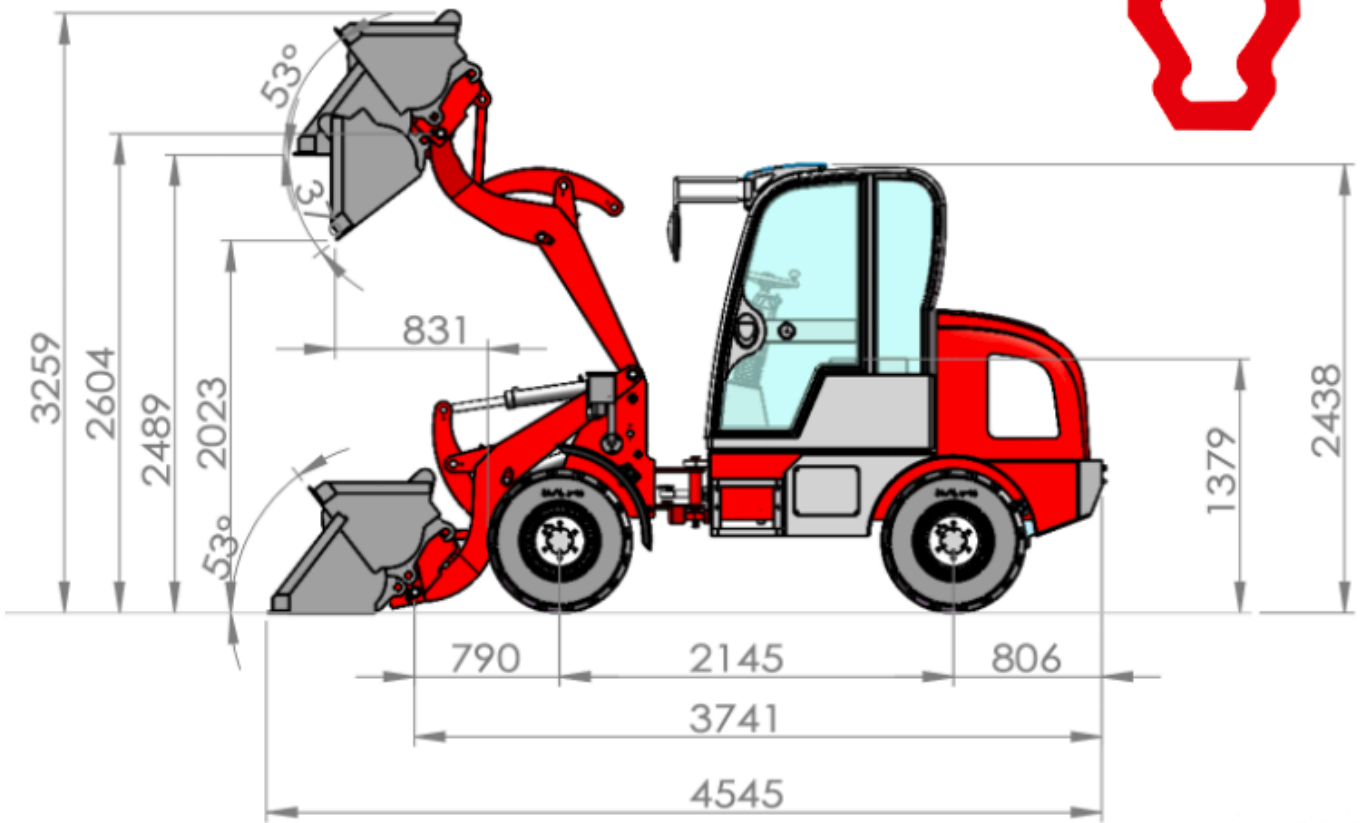


HZM - 811 Profi



| - Motordaten Standart | |
|------------------------------|---|
| Motorhersteller | Yunnei |
| Motortyp | DEF20NJF4 |
| Zylinder | 4 |
| Hubraum | 1990 cm ³ |
| Kraftstoffart | Diesel |
| Motorleistung | 18,8KW/25PS Nenn Drehzahl 2400 U/min |
| Kühlsystem | Wasser |
| Abgasnormstufe | V |
| - Gewichte | |
| Betriebsgewicht | 2.800kg - 3.000kg |
| - Lenkung | |
| Lenkungsart | Hydraulische Knick- Pendellenkung |
| Lenkzylinder | 2 |
| - Hydraulikanlage | |
| Max. Hydraulikölleistung | 48 L/min |
| Max. Hydraulikdruck | 180 bar |
| - Füllmengen | |
| Tankinhalt Kraftstoff | 40 Liter |
| - Fahrerstand | |
| Fahrerstand | Kabine geschlossen |

| - Antrieb | |
|-------------------------------------|-------------------------------|
| Antriebsart | Wandlergetriebe |
| Fahrstufen | 2 |
| Fahrgeschwindigkeit (Stufe1) | 0-8 km/h |
| Fahrgeschwindigkeit (Stufe2) | 0-19 km/h |
| Betriebsbremse | |
| - Elektrische Anlage | |
| Betriebsspannung | 12V |
| Batterie | 120 Ah |
| - Kinematik | |
| Kinematik Typ | P |
| Hubzylinder | 2 |
| Kippzylinder | 1 |
| - Bereifung | |
| Standardbereifung | 31x15.5-15 Ackerprofil |
| - Schaufel | |
| Standartschaufel | 0,5m ³ Ladevolumen |
| - Lärmkennwerte | |
| Gemittelten Schalleistungspegel LwA | 101 Db |





HZM Profi Joystick

Der HZM 811 Profi-Joystick besticht durch seine enorme Funktionsvielfalt. Er ermöglicht die präzise Ansteuerung des dritten und vierten Hydraulikkreises inklusive Dauerdruckfunktion an der Euroaufnahme, sowie die Bedienung des hydraulischen Schnellwechslers. Neben dem integrierten Fahrtrichtungswechsel, verfügt die Steuerung über eine praktische Schwimmstellung. Dank dieses ergonomischen Designs steuern Sie jedes Anbaugerät souverän und entspannt, was Ihre Arbeitsabläufe spürbar beschleunigt und vereinfacht.



HZM Profi Ausstattung

„Behalten Sie alles im Blick“: Mit den LED-Fahr- und Arbeitsscheinwerfern des HZM-Profipakets verwandeln Sie die Nacht in den Tag – für maximale Produktivität auch bei Nacht.

„Effizienz, die überzeugt“: Dank hochwertiger flachdichtender Hydraulikanschlüsse und einer druckentlastenden Kupplungskonsole (Made in Italy) an der Euroaufnahme wechseln Sie Anbaugeräte jetzt so einfach wie möglich.



Hubkraftangaben

| | |
|---|-------------------|
| Gerade an der Aufnahme | 1990kg - 2330 kg |
| Geknickt an der Aufnahme | 1870 kg -1960 kg |
| Gerade Palettengabel Palette längs 1200mm Schwerpunkt 600mm | 1220 kg - 1500 kg |
| Geknickt Palettengabel Palette längs 1200mm Schwerpunkt 600mm | 1060 kg - 1310 kg |
| Gerade Palettengabel Palette quer 800mm Schwerpunkt 400mm | 1330 kg - 1680 kg |
| Geknickt Palettengabel Palette quer 800mm Schwerpunkt 400mm | 1140 kg - 1430 kg |