

HZM - 816 Profi



- Motordaten Standard

Motorhersteller	Yunnei
Motortyp	DEF20CDF4
Zylinder	4
Kraftstoffart	Diesel
Motorleistung	45KW/61PS Nenn Drehzahl 2400 U/min
Kühlsystem	Wasser
Abgasnormstufe	V

- Gewichte

Betriebsgewicht	4000kg
Nennlast	1600 kg

- Lenkung

Lenkungsart	Hydraulische Knick- Pendellenkung
Lenkzylinder	2

- Hydraulikanlage

Max. Hydraulikölleistung	60 L/min
Max. Hydraulikdruck	180 bar

- Füllmengen

Tankinhalt Kraftstoff	53 Liter
-----------------------	----------

- Fahrerstand

Fahrerstand	Kabine geschlossen
-------------	--------------------

- Antrieb

Antriebsart	Drehmomentwandler
Fahrstufen	2
Fahrgeschwindigkeit (Stufe1)	0-8 km/h
Fahrgeschwindigkeit (Stufe2)	0-20 km/h
Betriebsbremse	

- Elektrische Anlage

Betriebsspannung	12V
Batterie	120 Ah

- Kinematik

Kinematik Typ	P
Hubzylinder	1
Kippzylinder	1

- Bereifung

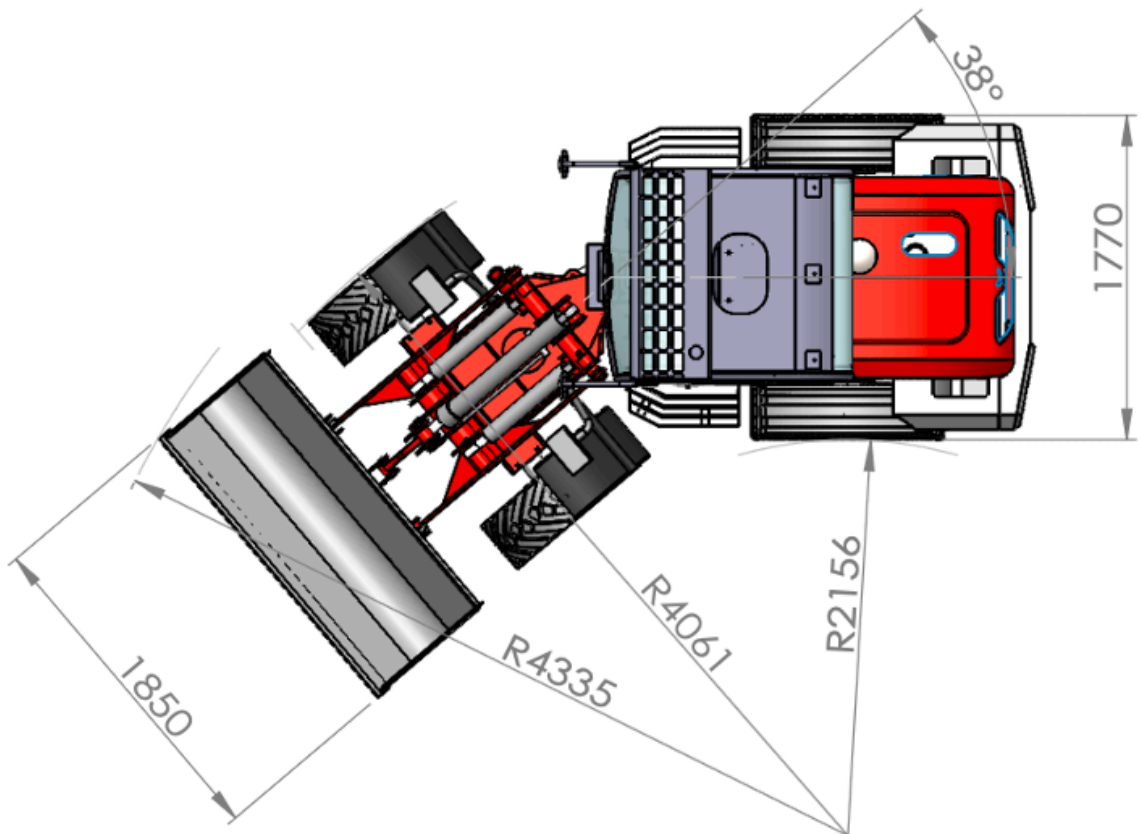
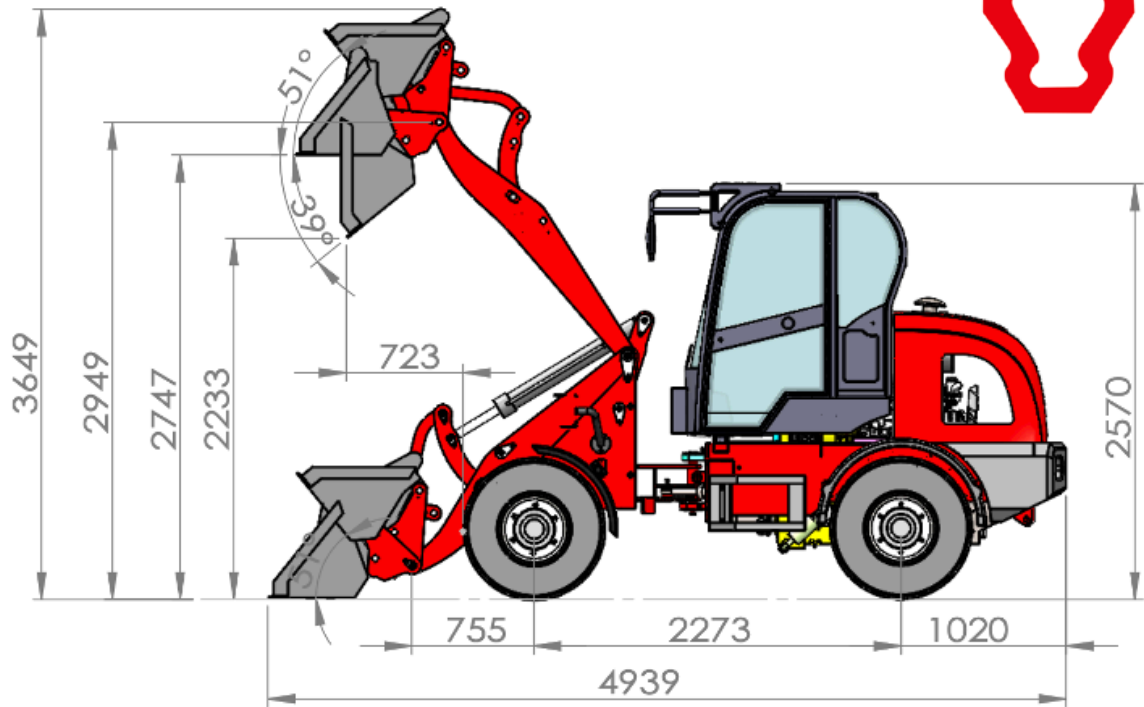
Standardbereifung	20.5/70-16 Ackerprofil
-------------------	------------------------

- Schaufel

Standartschaufel	0,8m ³
------------------	-------------------

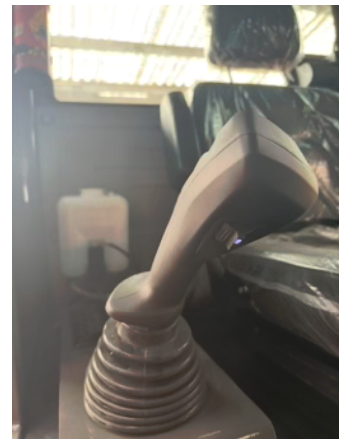
- Lärmkennwerte

Gemittelten Schalleistungspegel LwA	101 Db
--	--------



HZM Profi Joystick

Der HZM 816 Profi-Joystick besticht durch seine enorme Funktionsvielfalt. Er ermöglicht die präzise Ansteuerung des dritten und vierten Hydraulikkreises inklusive Dauerdruckfunktion an der Euroaufnahme, sowie die Bedienung des hydraulischen Schnellwechslers. Neben dem integrierten Fahrtrichtungswechsel, verfügt die Steuerung über eine praktische Schwimmstellung. Dank dieses ergonomischen Designs steuern Sie jedes Anbaugerät souverän und entspannt, was Ihre Arbeitsabläufe spürbar beschleunigt und vereinfacht.



HZM Profi Ausstattung



„Behalten Sie alles im Blick“: Mit den LED-Fahr- und Arbeitsscheinwerfern des HZM-Profipakets verwandeln Sie die Nacht in den Tag, für maximale Produktivität auch bei Nacht.

„Effizienz, die überzeugt“: Dank hochwertiger flachdichtender Hydraulikanschlüsse und einer druckentlastenden Kupplungskonsole (Made in Italy) an der Euroaufnahme wechseln Sie Anbaugeräte jetzt so einfach wie möglich.



Hubkraftangaben

Gerade an der Aufnahme	2.900 kg
Geknickt an der Aufnahme	2.500 kg
Gerade Palettengabel Palette längs 1200mm Schwerpunkt 600mm	1.900 kg
Geknickt Palettengabel Palette längs 1200mm Schwerpunkt 600mm	1.590 kg
Gerade Palettengabel Palette quer 800mm Schwerpunkt 400mm	2.060 kg
Geknickt Palettengabel Palette quer 800mm Schwerpunkt 400mm	1.830 kg

ANBAUGERÄTE können jederzeit bei Ihrem Händler angefragt werden