

# HZM - 825 Profi



## - Motordaten Standard

Motorhersteller	Yunnei
Motortyp	DEF20CAF4
Zylinder	4
Hubraum	3198 cm <sup>3</sup>
Kraftstoffart	Diesel
Motorleistung	55KW/75PS Nenn Drehzahl 2400 U/min
Kühlsystem	Wasser
Abgasnormstufe	V

## - Gewichte

Betriebsgewicht	5000kg
-----------------	--------

## - Lenkung

Lenkungsart	Hydraulische Knick-Pendellenkung
Lenkzylinder	2

## - Hydraulikanlage

Max. Hydraulikölleistung	120 L/min
Max. Hydraulikdruck	180 bar

## - Füllmengen

Tankinhalt Kraftstoff	98 Liter
-----------------------	----------

## - Fahrerstand

Fahrerstand	Kabine geschlossen
-------------	--------------------

## - Antrieb

Antriebsart	Wandlergetriebe
Fahrstufen	2
Fahrgeschwindigkeit (Stufe1)	0-12 km/h
Fahrgeschwindigkeit (Stufe2)	0-25 km/h

Betriebsbremse

## - Elektrische Anlage

Betriebsspannung	12V
Batterie	120 Ah

## - Kinematik

Schnellwechselsystem	hydraulisch
Hubzylinder	2
Kippzylinder	1

## - Bereifung

Standardbereifung	17-70 R20 Feldprofil
-------------------	----------------------

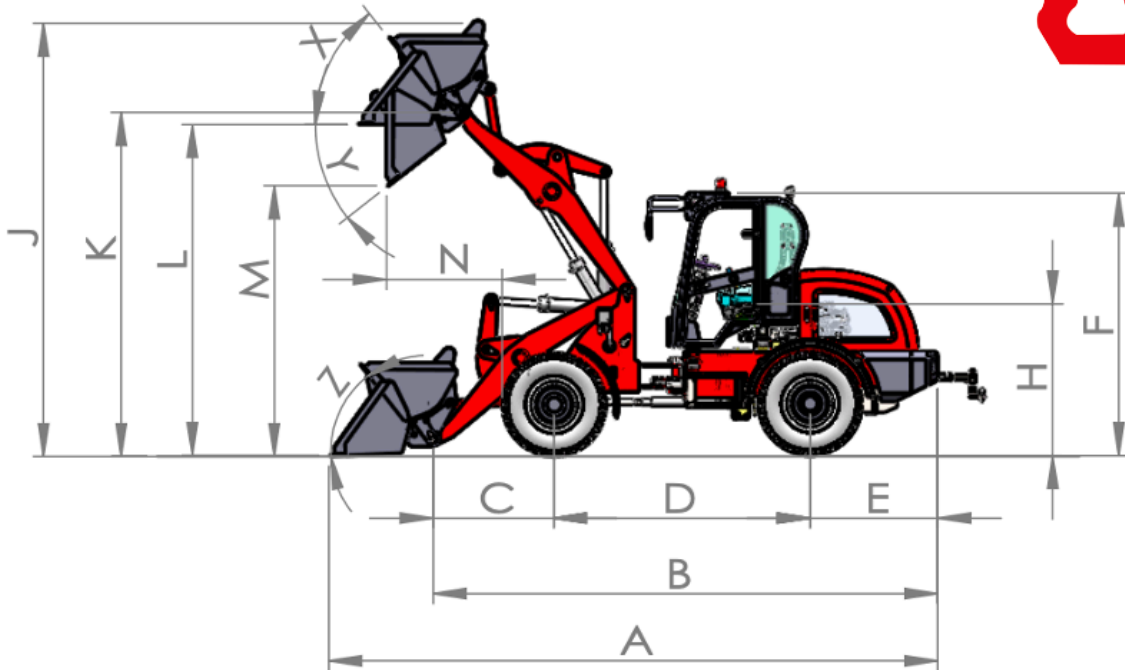
## - Schaufel

Standartschaufel	1,0 -1,2 m <sup>3</sup> Ladevolumen
------------------	-------------------------------------

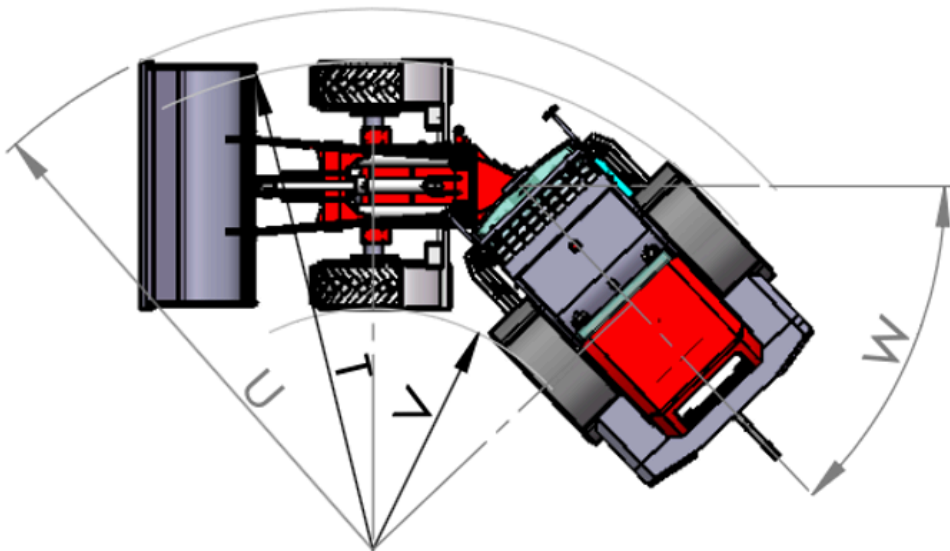
## - Lärmkennwerte

Gemittelten Schalleistungspegel LwA	101 Db
-------------------------------------	--------

# HZM



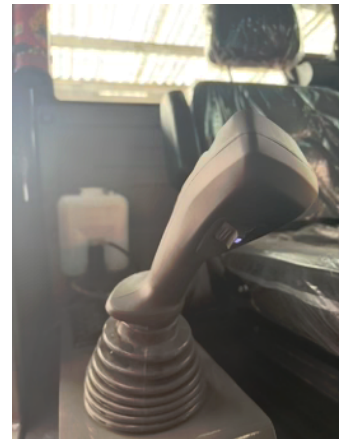
- A 6112
- B 5064
- C 1210
- D 2571
- E 1283
- F 2637
- H 1522
- J 4355
- K 3457
- L 3325
- M 2719
- N 1160
- X 52°
- Y 38°
- Z 54.5°



- W 46°
- U 4485
- T 4056
- V 1996

## HZM Profi Joystick

Der HZM 825 Profi-Joystick besticht durch seine enorme Funktionsvielfalt. Er ermöglicht die präzise Ansteuerung des dritten und vierten Hydraulikkreises inklusive Dauerdruckfunktion an der Euroaufnahme, sowie die Bedienung des hydraulischen Schnellwechslers. Neben dem integrierten Fahrtrichtungswechsel, verfügt die Steuerung über eine praktische Schwimmstellung. Dank dieses ergonomischen Designs steuern Sie jedes Anbaugerät souverän und entspannt, was Ihre Arbeitsabläufe spürbar beschleunigt und vereinfacht.



## HZM Profi Ausstattung



„Behalten Sie alles im Blick“: Mit den LED-Fahr- und Arbeitsscheinwerfern des HZM-Profipakets verwandeln Sie die Nacht in den Tag – für maximale Produktivität auch bei Nacht.

„Effizienz, die überzeugt“: Dank hochwertiger flachdichtender Hydraulikanschlüsse und einer druckentlastenden Kupplungskonsole (Made in Italy) an der Euroaufnahme wechseln Sie Anbaugeräte jetzt so einfach wie möglich.



## Hubkraftangaben

Gerade an der Aufnahme	3.850 kg
Geknickt an der Aufnahme	3.720 kg
Gerade Palettengabel Palette längs 1200mm Schwerpunkt 600mm	3.650 kg
Geknickt Palettengabel Palette längs 1200mm Schwerpunkt 600mm	3.490 kg
Gerade Palettengabel Palette quer 800mm Schwerpunkt 400mm	2.900 kg
Geknickt Palettengabel Palette quer 800mm Schwerpunkt 400mm	2.620 kg