

HZM - 810 T Profi



- Motordaten Standard

Motorhersteller	Kubota
Motortyp	V1505 EPA4
Zylinder	4
Kraftstoffart	Diesel
Motorleistung	18,8KW/25PS Nenndrehzahl 2400 U/min
Kühlsystem	Wasser
Abgasnormstufe	V

- Gewichte

Betriebsgewicht	2500kg
Nennlast	1000 kg
Max. Kipplast	1500kg

- Lenkung

Lenkungsart	Hydraulische Knick- Pendellenkung
Lenkzylinder	2

- Hydraulikanlage

Max. Hydraulikleistung	48 L/min
Max. Hydraulikdruck	180 bar

- Füllmengen

Tankinhalt Kraftstoff	40 Liter
-----------------------	----------

- Fahrerstand

Fahrerstand	Kabine geschlossen
-------------	--------------------

- Antrieb

Antriebsart	Hydrostat
Fahrstufen	2
Fahrgeschwindigkeit (Stufe1)	0-8 km/h
Fahrgeschwindigkeit (Stufe2)	0-20 km/h
Betriebsbremse	

- Elektrische Anlage

Betriebsspannung	12V
Batterie	60 Ah

- Kinematik

Kinematik Typ	P
Hubzylinder	2
Kippzylinder	1

- Bereifung

Standardbereifung	31x15.5-15 Ackerprofil
-------------------	------------------------

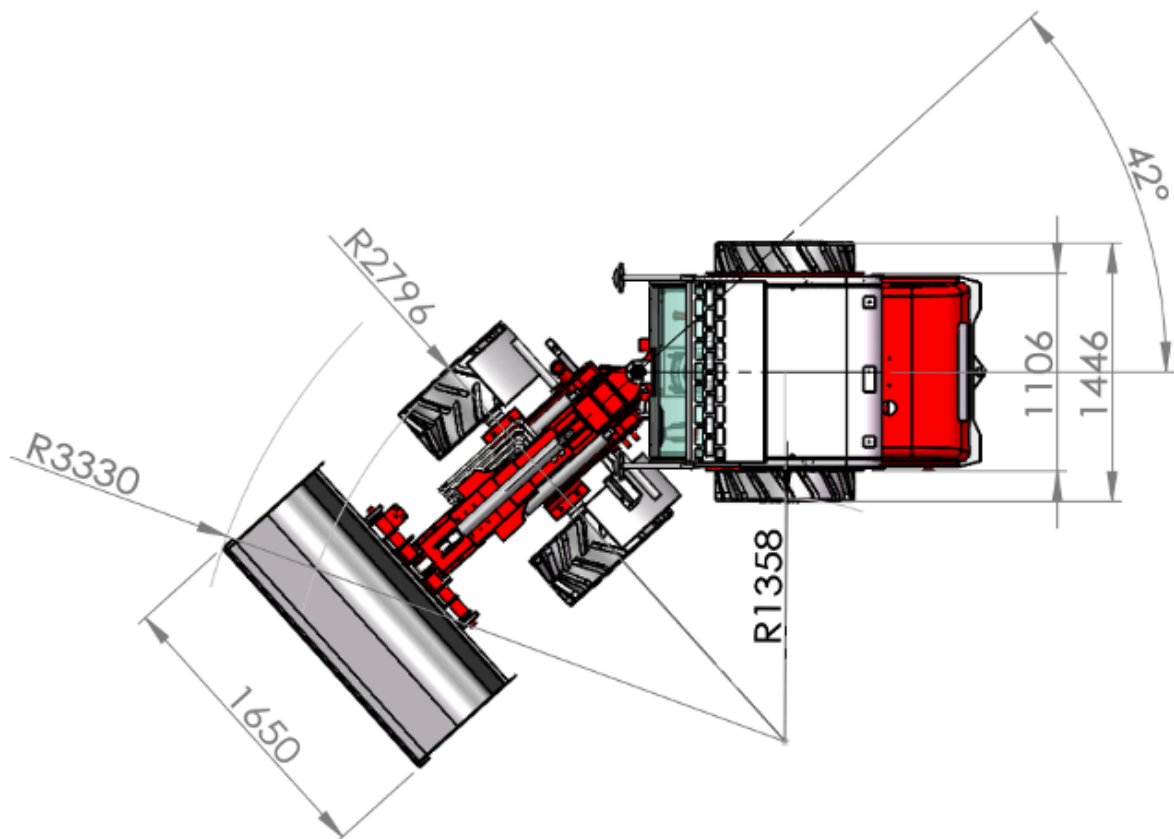
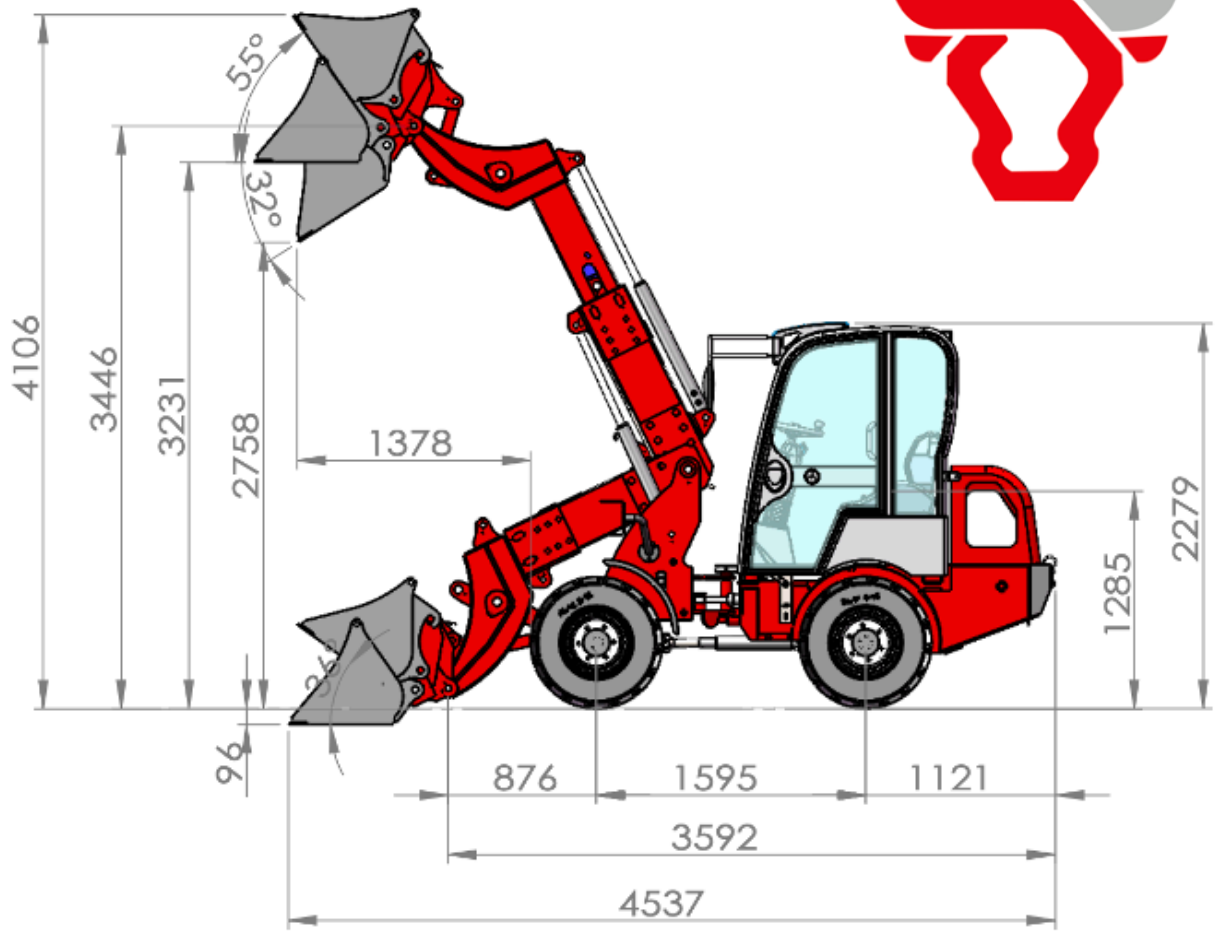
- Schaufel

Standartschaufel	0,4m ³ Ladevolumen
------------------	-------------------------------

- Lärmkennwerte

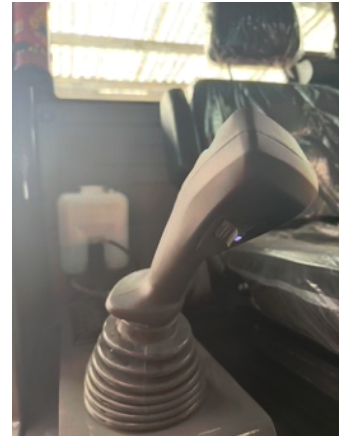
Gemittelten Schalleistungspegel LwA	101 Db
--	--------

HZM



HZM Profi Joystick

Der HZM 810-T Profi-Joystick besticht durch seine enorme Funktionsvielfalt. Er ermöglicht die präzise Ansteuerung des dritten und vierten Hydraulikkreises inklusive Dauerdruckfunktion an der Euroaufnahme, sowie die Bedienung des hydraulischen Schnellwechslers. Neben dem integrierten Fahrtrichtungswechsel, verfügt der Joystick über eine praktische Schwimmstellung und eine Differentialsperre. Dank dieses ergonomischen Designs steuern Sie jedes Anbaugerät souverän und entspannt, was Ihre Arbeitsabläufe spürbar beschleunigt und vereinfacht.



HZM Profi Ausstattung



„Behalten Sie alles im Blick“: Mit den LED-Fahr- und Arbeitsscheinwerfern des HZM-Profipakets verwandeln Sie die Nacht in den Tag – für maximale Produktivität auch bei Nacht.

„Effizienz, die überzeugt“: Dank hochwertiger flachdichtender Hydraulikanschlüsse und einer druckentlastenden Kupplungskonsole (Made in Italy) an der Euroaufnahme wechseln Sie Anbaugeräte jetzt so einfach wie möglich.





Dank des praktischen Handgashebels steuern Sie die Motordrehzahl und die benötigte Hydraulikleistung intuitiv, für eine perfekte Abstimmung auf jedes Ihrer Anbaugeräte.

Mithilfe unseres Autodrive-Reglers können Sie die Höchstgeschwindigkeit stufenlos einstellen. Diese Funktion eignet sich perfekt für Arbeiten wie beispielsweise den Betrieb eines Kehrbesens oder einer hydraulischen Heckenschere.



„Maximale Kontrolle auf engstem Raum“: Das Brems-Inch-Pedal entkoppelt die Fahrgeschwindigkeit von der Motordrehzahl. Zusammen mit dem Handgashebel steuern Sie Vortrieb und Verzögerung bequem mit nur einem Fuß.

UNSERE GROBE AUSWAHL AN ANBAUGERÄTEN IST AUF ANFRAGE ERHÄLTlich.

Hubkraftangaben

Gerade an der Aufnahme	1590 kg - 1800 kg
Geknickt an der Aufnahme	1450 kg - 1600 kg
Gerade An der Aufnahme Teleskop ausgefahren	900 kg - 1120 kg
Geknickt An der Aufnahme Teleskop ausgefahren	810 kg - 1000 kg
Gerade Palettengabel Palette längs 1200mm Schwerpunkt 600mm	810 kg - 1100 kg
Geknickt Palettengabel Palette längs 1200mm Schwerpunkt 600mm	720 kg - 980 kg
Gerade Teleskop ausgefahren Palettengabel Palette längs 1200mm Schwerpunkt 600mm	490 kg - 690 kg
Geknickt Teleskop ausgefahren Palettengabel Palette längs 1200mm Schwerpunkt 600mm	430 kg - 600 kg
Gerade Palettengabel Palette quer 800mm Schwerpunkt 400mm	920 kg - 1190 kg
Geknickt Palettengabel Palette quer 800mm Schwerpunkt 400mm	800 kg - 1040 kg
Gerade Teleskop ausgefahren Palettengabel Palette quer 800mm Schwerpunkt 400mm	540 kg - 760 kg
Geknickt Teleskop ausgefahren Palettengabel Palette quer 800mm Schwerpunkt 400mm	460 kg - 660 kg