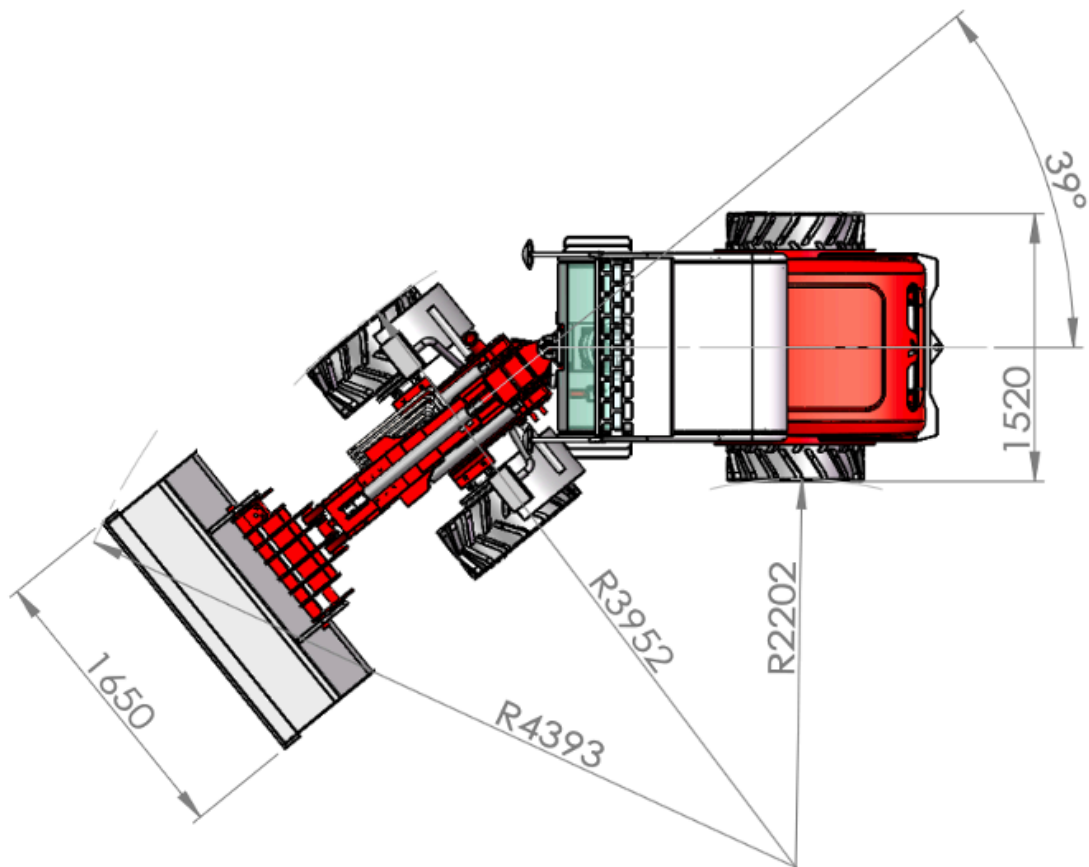
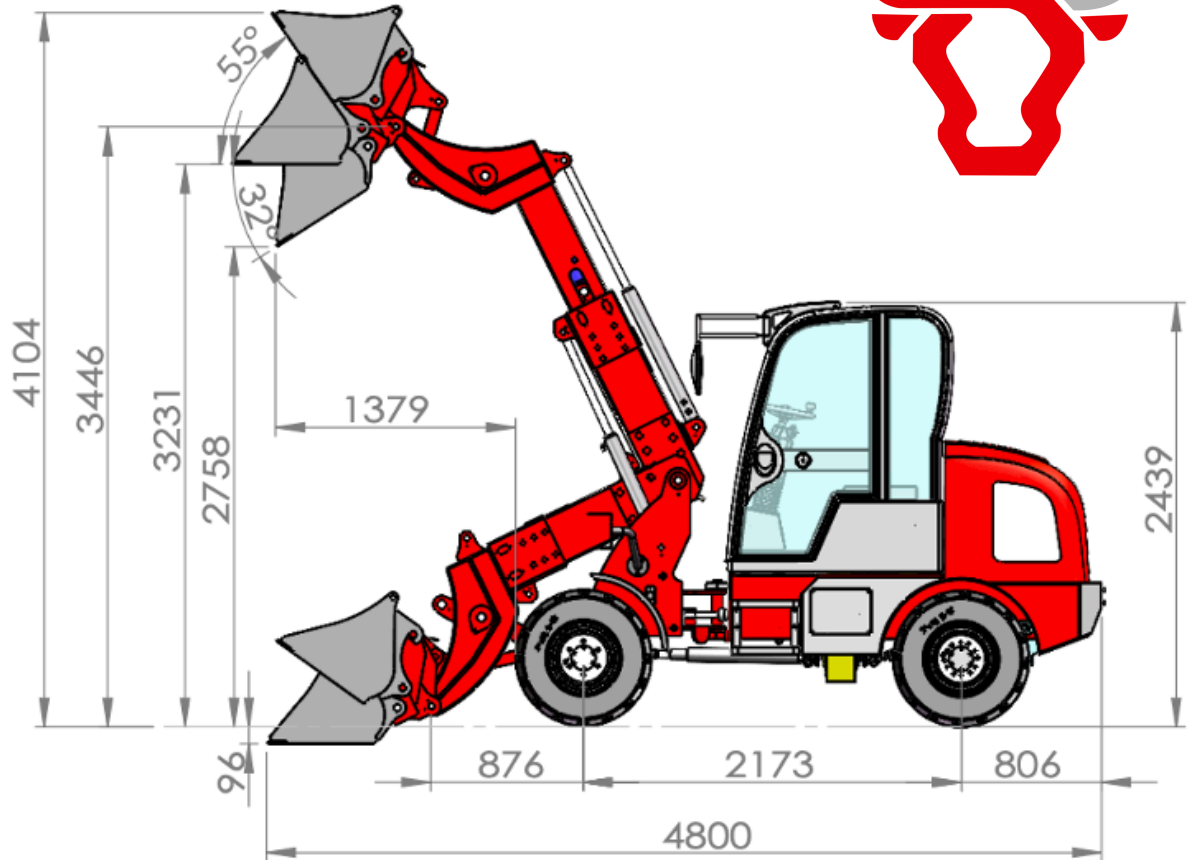


# HZM - 811 T Profi



<b>- Motordaten Standart</b>	
Motorhersteller	Yunnei
Motortyp	DEF20NJF4
Zylinder	4
Hubraum	1990 cm <sup>3</sup>
Kraftstoffart	Diesel
Motorleistung	18,8KW/25PS Nenn Drehzahl 2400 U/min
Kühlsystem	Wasser
Abgasnormstufe	V
<b>- Gewichte</b>	
Betriebsgewicht	2960kg
<b>- Lenkung</b>	
Lenkungsart	Hydraulische Knick-Pendellenkung
Lenkzylinder	2
<b>- Hydraulikanlage</b>	
Max. Hydraulikölleistung	48 L/min
Max. Hydraulikdruck	180 bar
<b>- Füllmengen</b>	
Tankinhalt Kraftstoff	40 Liter
<b>- Fahrerstand</b>	
Fahrerstand	Kabine geschlossen

<b>- Antrieb</b>	
Antriebsart	Wandlergetriebe
Fahrstufen	2
Fahrgeschwindigkeit (Stufe1)	0-8 km/h
Fahrgeschwindigkeit (Stufe2)	0-19 km/h
Betriebsbremse	
<b>- Elektrische Anlage</b>	
Betriebsspannung	12V
Batterie	120 Ah
<b>- Kinematik</b>	
Kinematik Typ	P
Hubzylinder	2
Kippzylinder	1
<b>- Bereifung</b>	
Standardbereifung	31x15.5-15 Ackerprofil
<b>- Schaufel</b>	
Standartschaufel	0,5m <sup>3</sup> Ladevolumen
<b>- Lärmkennwerte</b>	
Gemittelten Schalleistungspegel LwA	101 Db



## HZM Profi Joystick

Der HZM 811-T Profi-Joystick besticht durch seine enorme Funktionsvielfalt. Er ermöglicht die präzise Ansteuerung des dritten und vierten Hydraulikkreises inklusive Dauerdruckfunktion an der Euroaufnahme, sowie die Bedienung des hydraulischen Schnellwechslers. Neben dem integrierten Fahrtrichtungswechsel, verfügt die Steuerung über eine praktische Schwimmstellung. Dank dieses ergonomischen Designs steuern Sie jedes Anbaugerät souverän und entspannt, was Ihre Arbeitsabläufe spürbar beschleunigt und vereinfacht.



## HZM Profi Ausstattung



„Behalten Sie alles im Blick“: Mit den LED-Fahr- und Arbeitsscheinwerfern des HZM-Profipakets verwandeln Sie die Nacht in den Tag – für maximale Produktivität auch bei Nacht.

„Effizienz, die überzeugt“: Dank hochwertiger flachdichtender Hydraulikanschlüsse und einer druckentlastenden Kupplungskonsole (Made in Italy) an der Euroaufnahme wechseln Sie Anbaugeräte jetzt so einfach wie möglich.



## Hubkraftangaben

Gerade an der Aufnahme	2060kg - 2390 kg
Geknickt an der Aufnahme	1860 kg -1990 kg
Gerade An der Aufnahme Teleskop ausgefahren	1200 kg - 1490 kg
Geknickt An der Aufnahme Teleskop ausgefahren	1080 kg - 1330 kg
Gerade Palettengabel Palette längs 1200mm Schwerpunkt 600mm	1240 kg - 1480 kg
Geknickt Palettengabel Palette längs 1200mm Schwerpunkt 600mm	1120 kg - 1310 kg
Gerade Teleskop ausgefahren Palettengabel Palette längs 1200mm Schwerpunkt 600mm	800 kg - 970 kg
Geknickt Teleskop ausgefahren Palettengabel Palette längs 1200mm Schwerpunkt 600mm	700 kg - 860kg
Gerade Palettengabel Palette quer 800mm Schwerpunkt 400mm	1330 kg - 1680 kg
Geknickt Palettengabel Palette quer 800mm Schwerpunkt 400mm	1140 kg - 1430 kg
Gerade Teleskop ausgefahren Palettengabel Palette quer 800mm Schwerpunkt 400mm	870 kg - 1040 kg
Geknickt Teleskop ausgefahren Palettengabel Palette quer 800mm Schwerpunkt 400mm	760 kg - 940 kg