

HZM - 825 T



- Motordaten Standard

| | |
|-----------------|---------------------------------------|
| Motorhersteller | Yunnei |
| Motortyp | DEF20CAF4 |
| Zylinder | 4 |
| Hubraum | 3198 cm ³ |
| Kraftstoffart | Diesel |
| Motorleistung | 55KW/75PS Nenn Drehzahl 2400 U/min |
| Kühlsystem | Wasser |
| Abgasnormstufe | V |

- Gewichte

| | |
|-----------------|--------|
| Betriebsgewicht | 5500kg |
|-----------------|--------|

- Lenkung

| | |
|--------------|----------------------------------|
| Lenkungsart | Hydraulische Knick-Pendellenkung |
| Lenkzylinder | 2 |

- Hydraulikanlage

| | |
|--------------------------|-----------|
| Max. Hydraulikölleistung | 120 L/min |
| Max. Hydraulikdruck | 180 bar |

- Füllmengen

| | |
|-----------------------|----------|
| Tankinhalt Kraftstoff | 98 Liter |
|-----------------------|----------|

- Fahrerstand

| | |
|-------------|--------------------|
| Fahrerstand | Kabine geschlossen |
|-------------|--------------------|

- Antrieb

| | |
|------------------------------|-----------------|
| Antriebsart | Wandlergetriebe |
| Fahrstufen | 2 |
| Fahrgeschwindigkeit (Stufe1) | 0-12 km/h |
| Fahrgeschwindigkeit (Stufe2) | 0-20 km/h |

Betriebsbremse

- Elektrische Anlage

| | |
|------------------|--------|
| Betriebsspannung | 12V |
| Batterie | 120 Ah |

- Kinematik

| | |
|----------------------|-------------|
| Schnellwechselsystem | hydraulisch |
| Hubzylinder | 2 |
| Kippzylinder | 1 |

- Bereifung

| | |
|-------------------|----------------------|
| Standardbereifung | 17-70 R20 Feldprofil |
|-------------------|----------------------|

- Schaufel

| | |
|------------------|-------------------------------------|
| Standartschaufel | 1,0 -1,2 m ³ Ladevolumen |
|------------------|-------------------------------------|

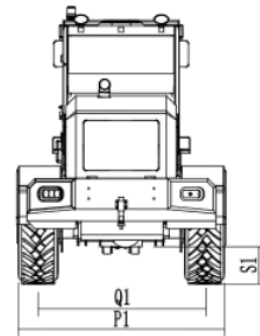
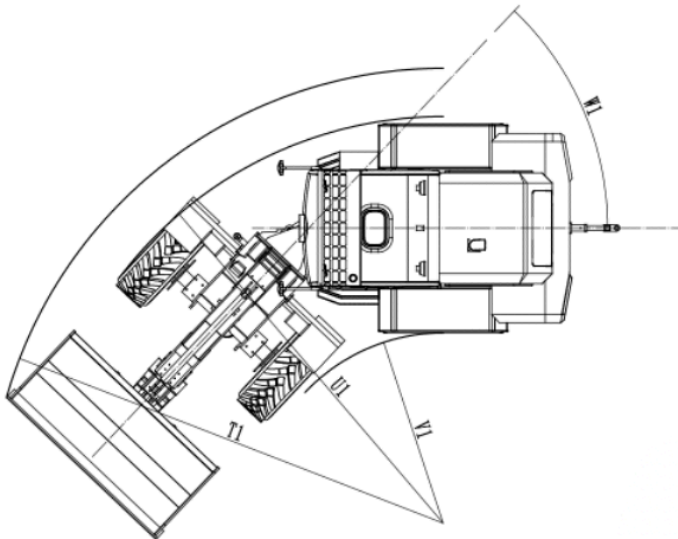
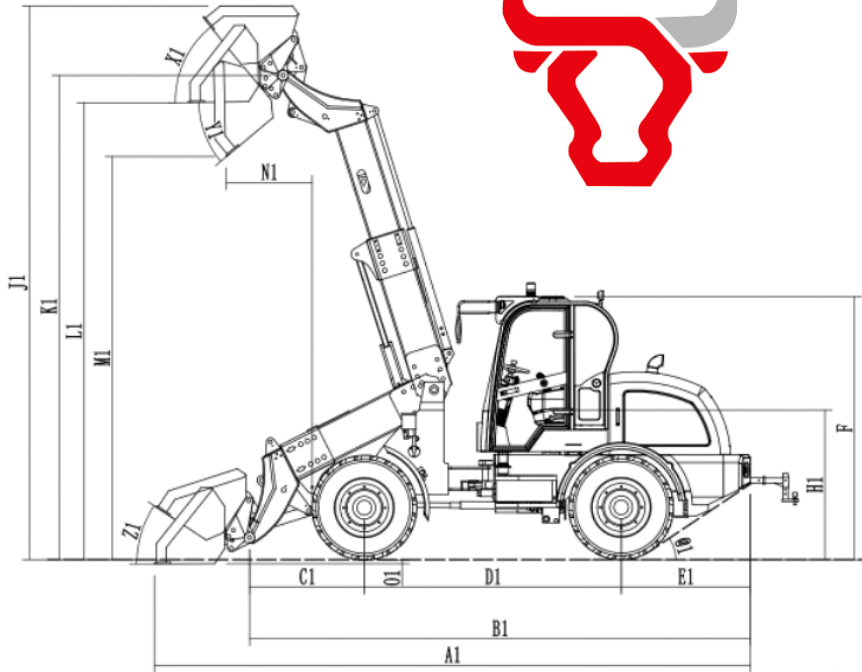
- Lärmkennwerte

| | |
|-------------------------------------|--------|
| Gemittelten Schalleistungspegel LwA | 101 Db |
|-------------------------------------|--------|

HZM

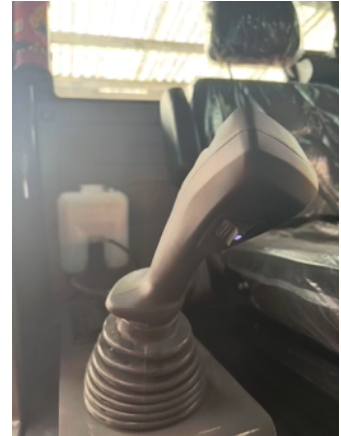


- 5920
- 4973
- 1139
- 2551
- 1282
- 2615
- 1500
- 5499
- 4813
- 4541
- 4006
- 854
- 35
- 2054
- 1650
- 370
- 4523
- 4043
- 1892
- 45°
- 45°
- 39°
- 35°
- 33°



HZM Profi Joystick

Der HZM 811-T Profi-Joystick besticht durch seine enorme Funktionsvielfalt. Er ermöglicht die präzise Ansteuerung des dritten und vierten Hydraulikkreises inklusive Dauerdruckfunktion an der Euroaufnahme, sowie die Bedienung des hydraulischen Schnellwechslers. Neben dem integrierten Fahrtrichtungswechsel, verfügt die Steuerung über eine praktische Schwimmstellung. Dank dieses ergonomischen Designs steuern Sie jedes Anbaugerät souverän und entspannt, was Ihre Arbeitsabläufe spürbar beschleunigt und vereinfacht.



HZM Profi Ausstattung



„Behalten Sie alles im Blick“: Mit den LED-Fahr- und Arbeitsscheinwerfern des HZM-Profipakets verwandeln Sie die Nacht in den Tag – für maximale Produktivität auch bei Nacht.

„Effizienz, die überzeugt“: Dank hochwertiger flachdichtender Hydraulikanschlüsse und einer druckentlastenden Kupplungskonsole (Made in Italy) an der Euroaufnahme wechseln Sie Anbaugeräte jetzt so einfach wie möglich.



Hubkraftangaben

| | |
|---|----------|
| Gerade an der Aufnahme | 4.050 kg |
| Geknickt an der Aufnahme | 3.600 kg |
| Gerade An der Aufnahme Teleskop ausgefahren | 2.220 kg |
| Geknickt An der Aufnahme Teleskop ausgefahren | 2.070 kg |
| Gerade Palettengabel Palette längs 1200mm Schwerpunkt 600mm | 2.740 kg |
| Geknickt Palettengabel Palette längs 1200mm Schwerpunkt 600mm | 2.510 kg |
| Gerade Teleskop ausgefahren Palettengabel Palette längs 1200mm Schwerpunkt 600mm | 1.630 kg |
| Geknickt Teleskop ausgefahren Palettengabel Palette längs 1200mm Schwerpunkt 600mm | 1.500 kg |
| Gerade Palettengabel Palette quer 800mm Schwerpunkt 400mm | 2.960 kg |
| Geknickt Palettengabel Palette quer 800mm Schwerpunkt 400mm | 2.660 kg |
| Gerade Teleskop ausgefahren Palettengabel Palette quer 800mm Schwerpunkt 400mm | 1.810 kg |
| Geknickt Teleskop ausgefahren Palettengabel Palette quer 800mm Schwerpunkt 400mm | 1.620 kg |