

# HZM - 816 T Profi



## - Motordaten Standard

Motorhersteller	Yunnei
Motortyp	DEF20CDF4
Zylinder	4
Kraftstoffart	Diesel
Motorleistung	45KW/61PS Nenn Drehzahl 2400 U/min
Kühlsystem	Wasser
Abgasnormstufe	V

## - Gewichte

Betriebsgewicht	4200kg
-----------------	--------

## - Lenkung

Lenkungsart	Hydraulische Knick- Pendellenkung
Lenkzylinder	2

## - Hydraulikanlage

Max. Hydraulikleistung	60 L/min
Max. Hydraulikdruck	180 bar

## - Füllmengen

Tankinhalt Kraftstoff	53 Liter
-----------------------	----------

## - Fahrerstand

Fahrerstand	Kabine geschlossen
-------------	--------------------

## - Antrieb

Antriebsart	Drehmomentwandler
Fahrstufen	2
Fahrgeschwindigkeit (Stufe1)	0-8 km/h
Fahrgeschwindigkeit (Stufe2)	0-20 km/h
Betriebsbremse	

## - Elektrische Anlage

Betriebsspannung	12V
Batterie	120 Ah

## - Kinematik

Kinematik Typ	P
Hubzylinder	1
Kippzylinder	1

## - Bereifung

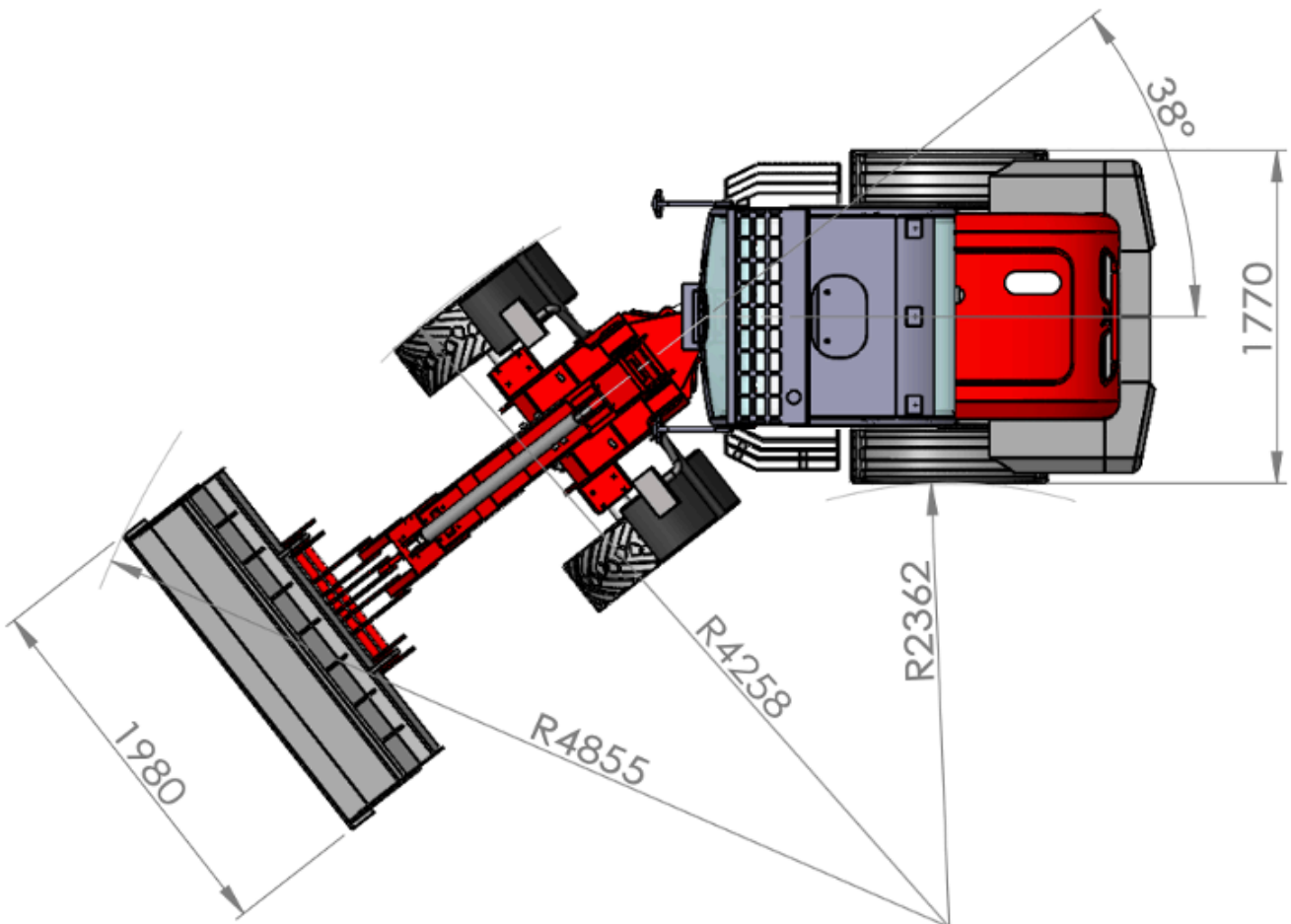
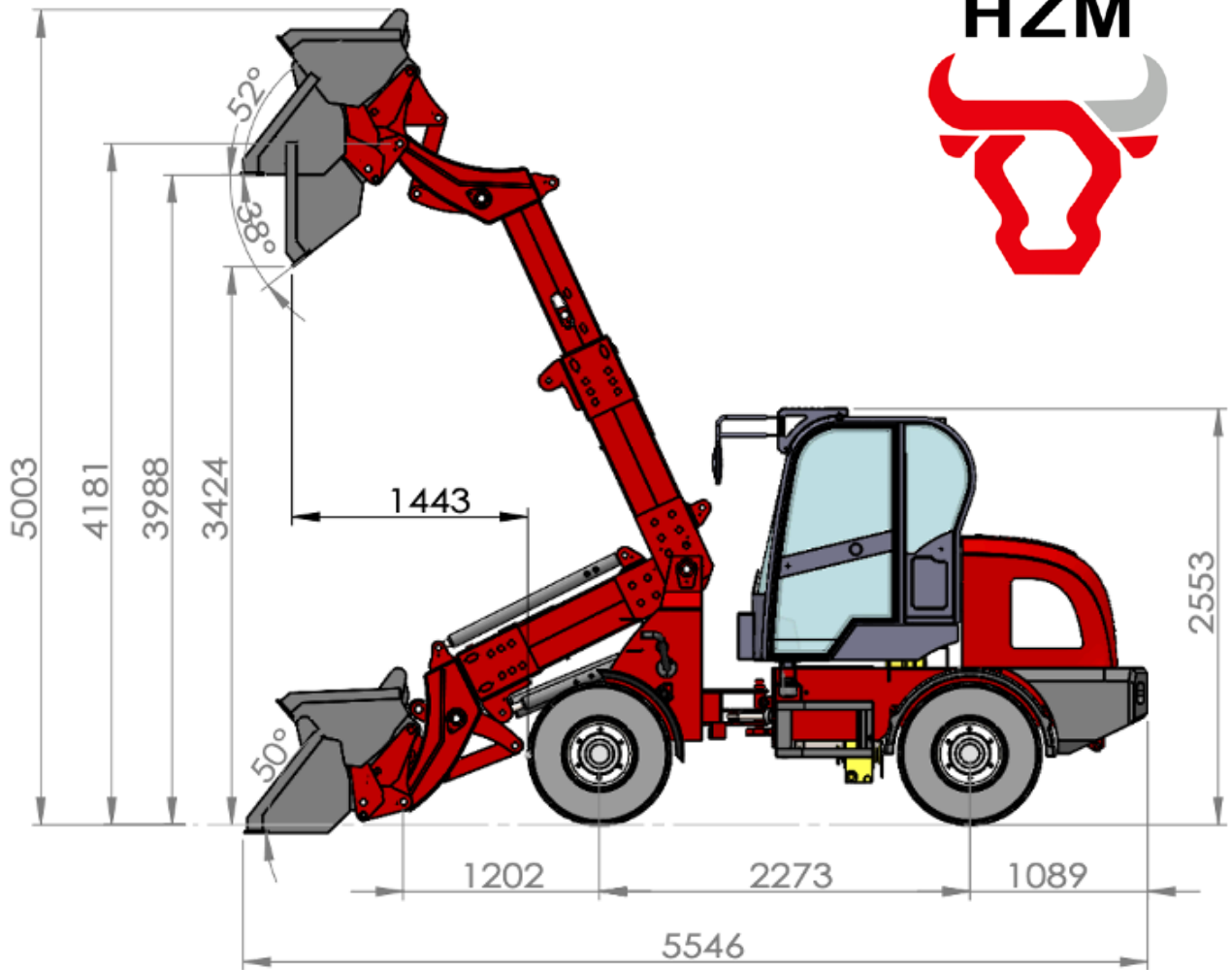
Standardbereifung	20.5/70-16 Ackerprofil
-------------------	------------------------

## - Schaufel

Standartschaufel	0,8m <sup>3</sup>
------------------	-------------------

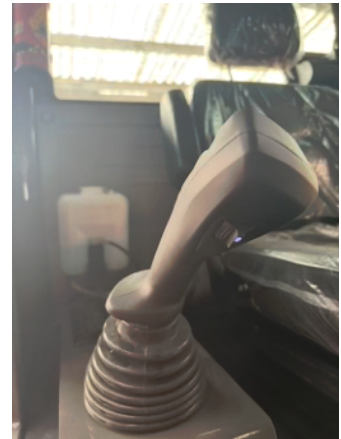
## - Lärmkennwerte

Gemittelten Schalleistungspegel LwA	101 Db
--	--------



## HZM Profi Joystick

Der HZM 811-T Profi-Joystick besticht durch seine enorme Funktionsvielfalt. Er ermöglicht die präzise Ansteuerung des dritten und vierten Hydraulikkreises inklusive Dauerdruckfunktion an der Euroaufnahme, sowie die Bedienung des hydraulischen Schnellwechslers. Neben dem integrierten Fahrtrichtungswechsel, verfügt die Steuerung über eine praktische Schwimmstellung. Dank dieses ergonomischen Designs steuern Sie jedes Anbaugerät souverän und entspannt, was Ihre Arbeitsabläufe spürbar beschleunigt und vereinfacht.



## HZM Profi Ausstattung



„Behalten Sie alles im Blick“: Mit den LED-Fahr- und Arbeitsscheinwerfern des HZM-Profipakets verwandeln Sie die Nacht in den Tag – für maximale Produktivität auch bei Nacht.

„Effizienz, die überzeugt“: Dank hochwertiger flachdichtender Hydraulikanschlüsse und einer druckentlastenden Kupplungskonsole (Made in Italy) an der Euroaufnahme wechseln Sie Anbaugeräte jetzt so einfach wie möglich.



## Hubkraftangaben

Gerade an der Aufnahme	2.890 kg
Geknickt an der Aufnahme	2.480 kg
Gerade An der Aufnahme Teleskop ausgefahren	1.690 kg
Geknickt An der Aufnahme Teleskop ausgefahren	1.480 kg
Gerade Palettengabel Palette längs 1200mm Schwerpunkt 600mm	1.880 kg
Geknickt Palettengabel Palette längs 1200mm Schwerpunkt 600mm	1.580 kg
Gerade Teleskop ausgefahren Palettengabel Palette längs 1200mm Schwerpunkt 600mm	1.150 kg
Geknickt Teleskop ausgefahren Palettengabel Palette längs 1200mm Schwerpunkt 600mm	990 kg
Gerade Palettengabel Palette quer 800mm Schwerpunkt 400mm	2.040 kg
Geknickt Palettengabel Palette quer 800mm Schwerpunkt 400mm	1.800 kg
Gerade Teleskop ausgefahren Palettengabel Palette quer 800mm Schwerpunkt 400mm	1.200 kg
Geknickt Teleskop ausgefahren Palettengabel Palette quer 800mm Schwerpunkt 400mm	990 kg