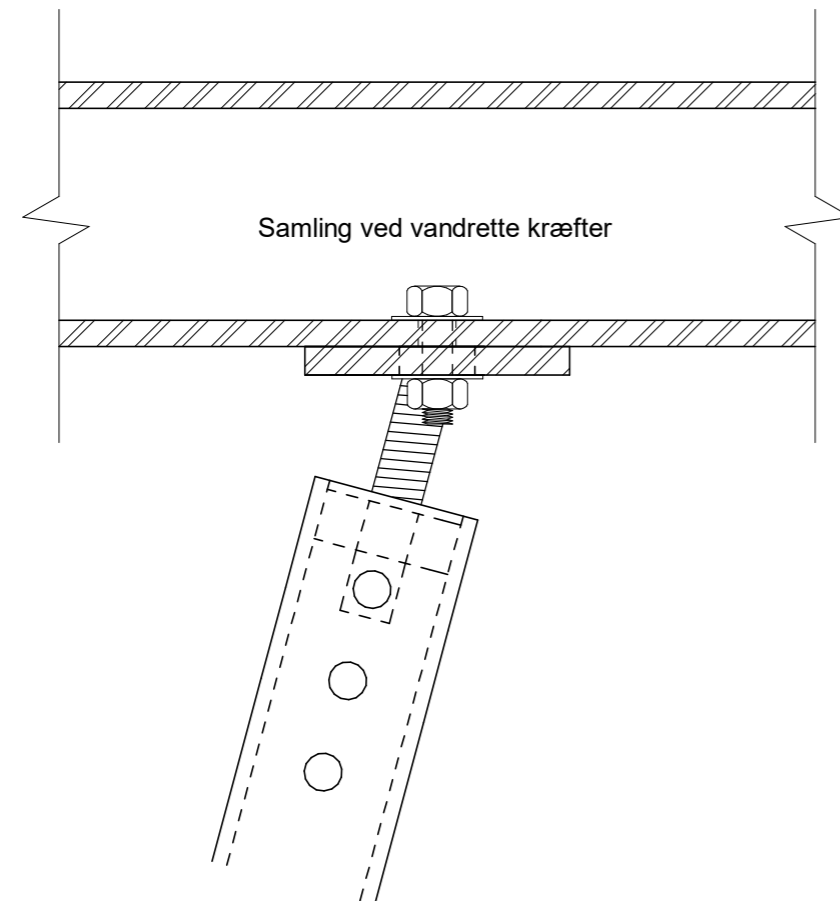
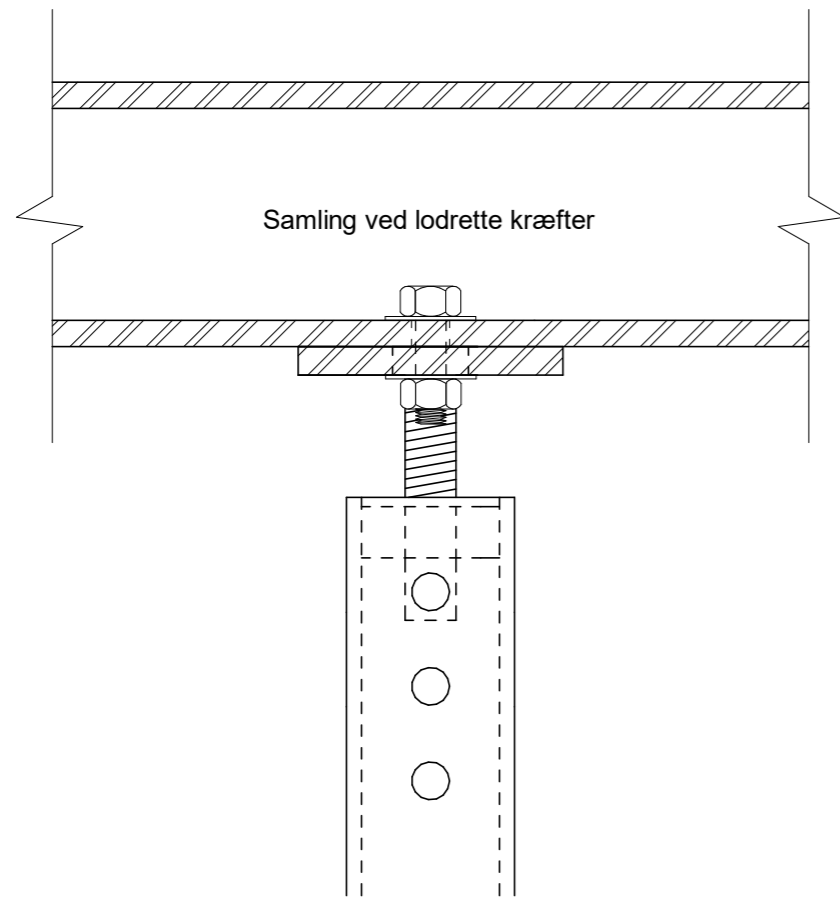
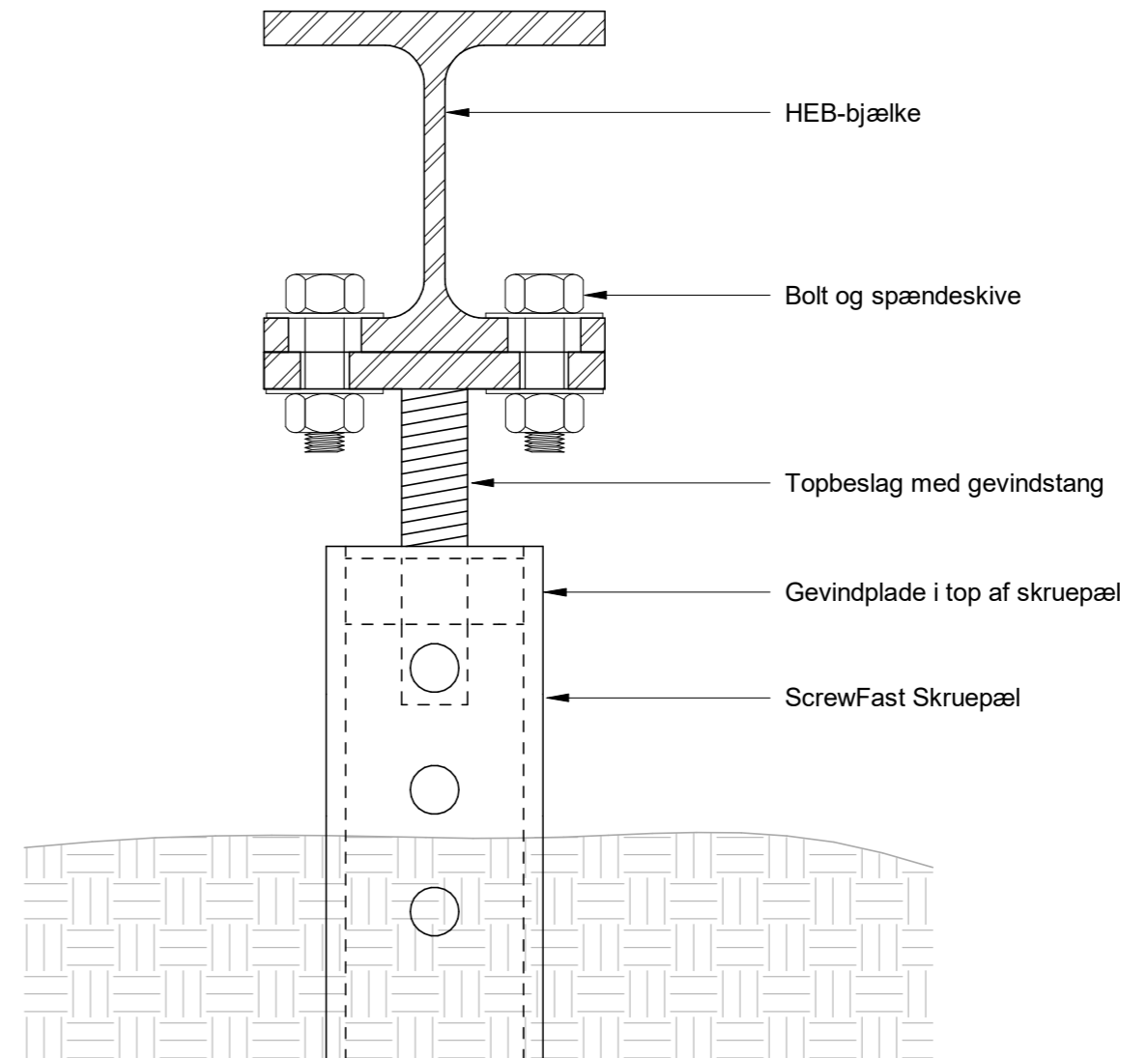


### Længdesnit



### Tværsnit



**Ansvarsfraskrivelse**  
*Nærværende detalje er kun vejledende.  
 Stål og dens udformning skal altid  
 tilpasset det aktuelle projekt*

Rev. Nr.:      Rev. Dato:      Rev. Beskrivelse:

**URETEK**®      URETEK - Tværvejen 6, 5580 Nørre Aaby  
 Tlf.: +45 70 20 33 01      Email: info@uretek.dk

SAG NR.: -

EMNE: Overgang mod HEB-bjælke

MÅL: As indicated

DATO: 05/11/2025

REV. DATO:

TEGN NR.:

UDARBEJDET AF: DNJ

KONTROL AF: KB

GODKENDT AF: KB

**09.1**