



TUNNELVEILIGHEIDSPORTFOLIO

Inhoud

Intern verlichte pictogram voor hulppost.....	3
Intern verlicht pictogram voor vluchtdeur	5
Contourverlichting	7
Aanstraalverlichting	9
Dynamische vluchtrouteindicatie	11



Voor meer informatie en/of concrete toepassingen neemt u contact op met onze agent:

De Verschilmakerij[®]
 Inspiratie Bewustwording Beleving Doen

De Verschilmakerij B.V.

Paasweg 17
4064 RN, Varik

Telefoon: 085-0204904

E-mailadres: info@deverschilmakerij.nl

Intern verlichte pictogram voor hulppost

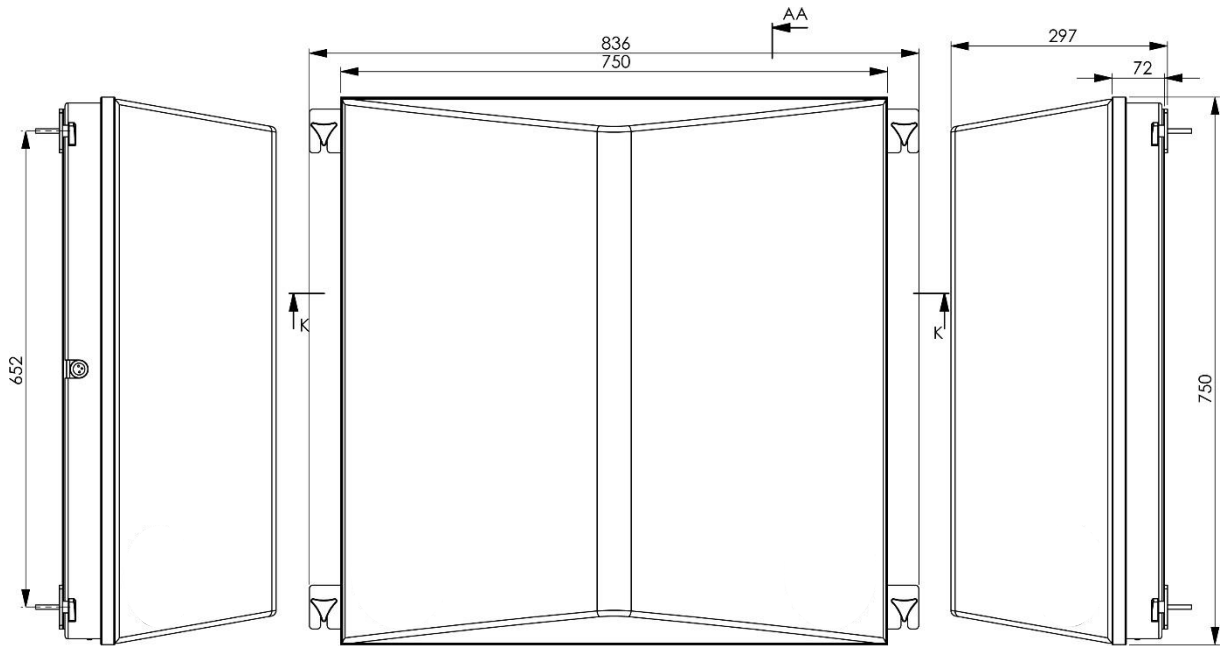
Dit armatuur wordt toegepast ter identificatie van een hulppost. Door zijn driehoekige vorm is deze van beide richtingen goed zichtbaar in de tunnel. Het armatuur beschikbaar in meerdere aansluitspanningen.

- Makkelijk te bevestiging d.m.v. vier montagepunten



Mechanische eigenschappen	
Afmetingen (lxbxh)	836 x 750 x 297 mm (incl. bevestigingsbeugel)
Materiaal behuizing	Aluminium
Afwerking behuizing	Zwart RAL 9005
Materiaal beeldplaat	Polycarbonaat, zelfdovend
Pictogram	L16 + 17 Conform RVV of klantwens
Montage	Opbouw, 4 bevestigingspunten
Elektrische eigenschappen	
Aansluitspanning	24 V DC / 48 V DC / 230 V AC
Lichtbron	LED
Vermogen.	18 W
Aansluiting	Connector of kabel met trekcontlasting (exclusief kabels)
Omgevingscondities	
Operationele temperatuur	-20 - +50°C
Relatieve vochtigheid	10-95 % RH
Beschermingsgraad	IP67
Slagvastheid	IK10
Certificering	
Certificering	CE
Licht	
Kleurtemperatuur	6500 K
Levensduur	
Technische levensduur	>20 jaar
Levensduur lichtbron	50.000 h Tc 25° C (L70 B10)

Afmeting



Bevestiging

Bevestiging aan de wand van de tunnel kan gedaan worden met behulp van de meegeleverd beugels. (Pictogrammen in deze brochure zijn slechts een voorbeeld)

Service

Service aan het 3-hoekbord, kan eenvoudig gedaan worden door het openklappen van de kap of volledig verwijderen van de kap.



Intern verlicht pictogram voor vluchtdeur

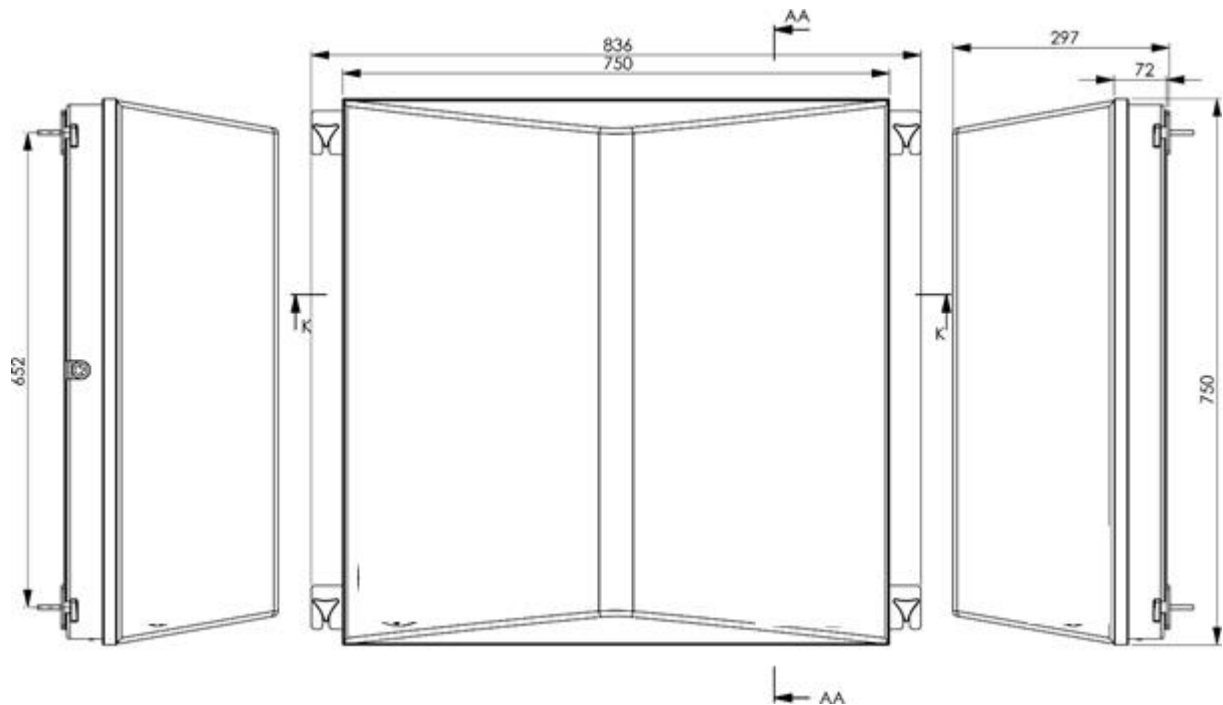
Dit armatuur wordt toegepast ter identificatie en geleiding naar een vluchtdeur. Door zijn driehoekige vorm is deze van beide richtingen goed zichtbaar in de tunnel. Het armatuur beschikbaar in meerdere aansluitspanningen.

- Makkelijk te bevestiging d.m.v. vier montagepunten



Mechanische eigenschappen	
Afmetingen (lxbxh)	836 x 750 x 297 mm (incl. bevestigingsbeugel)
Materiaal behuizing	Aluminium
Afwerking behuizing	Zwart RAL 9005
Materiaal beeldplaat	Polycarbonaat, zelfdovend
Pictogram	NEN-EN-7010
Montage	Opbouw, 4 bevestigingspunten
Elektrische eigenschappen	
Aansluitspanning	24 V DC / 48 V DC / 230 V AC
Lichtbron	LED
Vermogen max.	18 W
Aansluiting	Kabel met trekontlasting (exclusief kabels)
omgevingscondities	
Operationele temperatuur	-20 - +50°C
Relatieve vochtigheid	10-95 % RH
Beschermingsgraad	IP67
Slagvastheid	IK10
Certificering	
Certificering	CE
Licht	
Kleurtemperatuur	6500 K
Levensduur	
Technische levensduur	>20 jaar
Levensduur lichtbron	50.000 h Tc 25° C (L70 B10)

Afmeting



Bevestiging

Bevestiging aan de wand van de tunnel kan gedaan worden met behulp van de meegeleverd beugels. (Pictogrammen in deze brochure zijn slechts een voorbeeld)

Service

Service aan het 3-hoekbord, kan eenvoudig gedaan worden door het openklappen van de kap of volledig verwijderen van de kap.



Contourverlichting

Contourverlichting wordt in een tunnel aangebracht rondom de vluchtdoor als extra attentiemiddel bij een calamiteit. De contourverlichting is beschikbaar in meerdere aansluitspanningen. Makkelijk te bevestigen d.m.v. twee montagepunten (per strip)

- Hogere zichtbaarheid door toepassen van een lens (> 180°)
- Volledig ingegoten met polyurethaan



Mechanische eigenschappen	
Afmetingen (bxh)	85 x 45 mm (lengte variabel)
Materiaal behuizing	Aluminium
Afwerking grondplaat	Geanodiseerd
Afwerking bovenprofiel	Groen Ral 6024 (andere kleur op aanvraag)
Montage	Opbouw, 2 bevestigingspunten (per profiel)
Materiaal lens	Polycarbonaat, zelfdovend
Elektrische eigenschappen	
Aansluitspanning	24V DC / 48V DC / 230 VAC (externe voeding)
Lichtbron	LED
Vermogen/meter	10 W/m
Aansluiten	Connector of kabel met trekontlasting (exclusief kabel)
Omgevingscondities	
Operationele temperatuur	-20° C/+ 50° C
Relatieve vochtigheid	10-95 % RH
Beschermingsgraad	IP67
Slagvastheid	IK08
Certificering	
Certificering	CE
Licht	
Lichtkleur	Groen 525 nm
Licht	Continu (andere opties op aanvraag)
Zichthoek	-90°/+ 90° (> 180°)
Levensduur	
Technische levensduur	>15 jaar
Levensduur lichtbron	50.000 h Tc 25° C (L70 B10)

De Lutra contourverlichting is ontwikkeld voor gebruik in extreme omstandigheden, zoals o.a. tunnels voor wegen en spoorwegen.

Behuizing

De behuizing van de Lutra contourverlichting is uitgevoerd in aluminium. Voor onderhoud of service werkzaamheden is het mogelijk om deze behuizing te openen. De hoeken van het 3-hoek profiel van de contourverlichting zijn afgerond om letsel bij stoten zo veel mogelijk te voorkomen, en vormt geen obstakel bij een tunnelborstelmachine.

Bevestiging

Bevestiging aan de wand van de tunnel kan eenvoudig gedaan worden met behulp van de meegeleverd beugels.

Beveiliging

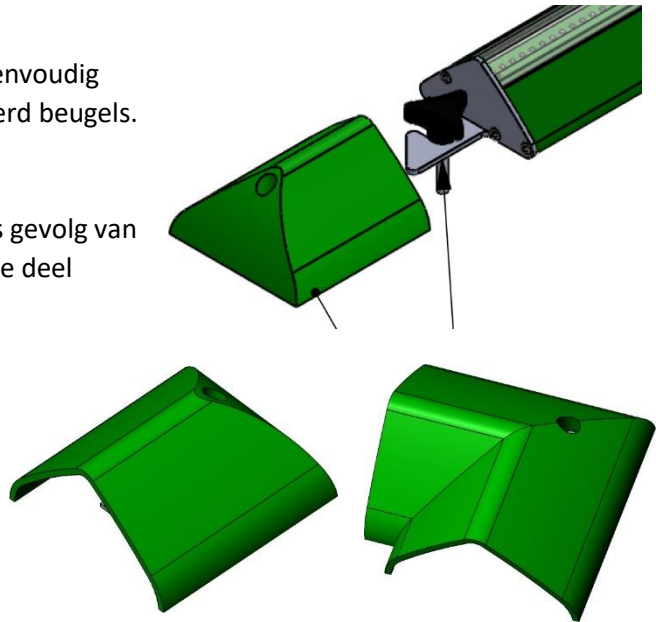
Om te voorkomen dat kortsluiting ontstaat als gevolg van vocht, en andere stoffen, wordt het elektrische deel volledig ingegoten met polyurethaan.

Hoek- en eindstukken

De hoekstukken en eindstukken van de contourverlichting zijn uitgevoerd in polycarbonaat en voorzien van afgeronde hoeken om eventueel letsel te voorkomen.

Lens

Door toepassing van een lens in de contourverlichting, wordt de zichtbaarheid sterk vergroot. De zichthoek is groter dan 180 graden.



Aanstraalverlichting

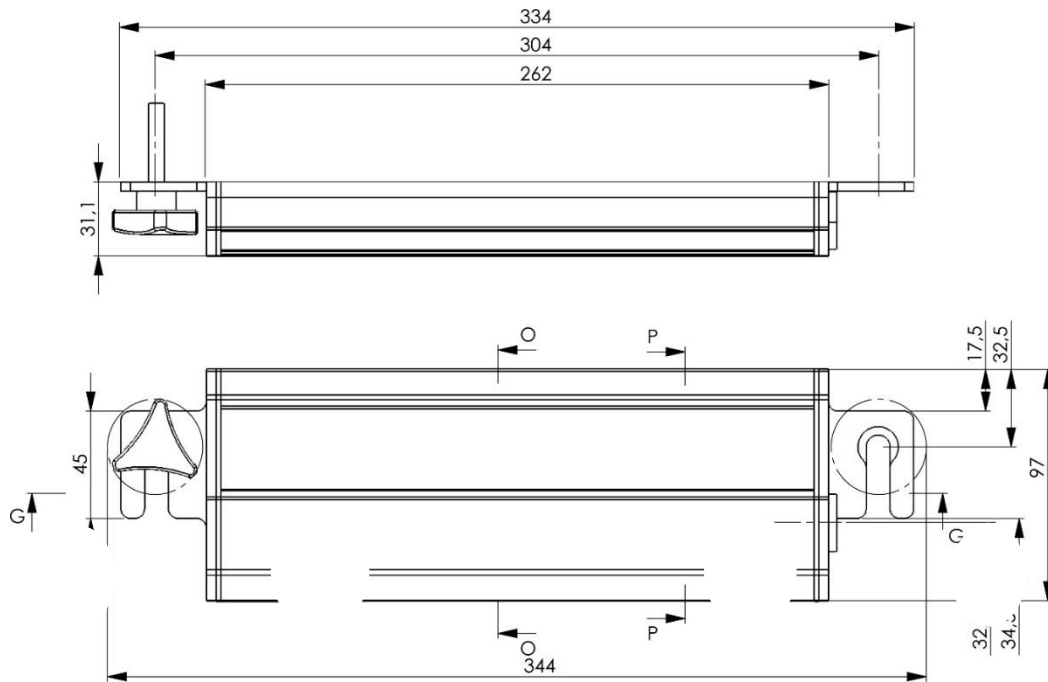
Dit armatuur is bedoeld om de vluchtdeuren pictogrammen te accentueren.

- Eenvoudige installatie en onderhoud door middel van connectoren.
- Makkelijk te bevestiging d.m.v. twee montagepunten

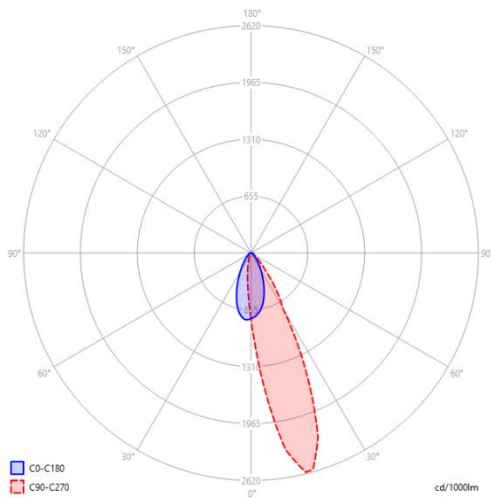



Mechanische eigenschappen	
Afmetingen (lxbxh)	334 x 97 x 31,1 mm (inclusief bevestigingsbeugel)
Materiaal behuizing	Aluminium
Materiaal lens	Polycarbonaat, zelfdovend
Montage	Opbouw, 2 bevestigingspunten
Omgevingscondities	
Beschermingsgraad	IP66
Slagvastheid	IK08
Operationele temperatuur	-20-+50°C
Relatieve vochtigheid	10-95 % RH
Elektrische eigenschappen	
Aansluitspanning	24 V DC / 48 V DC / 230 V AC (external power supply)
Lichtbron	LED
Vermogen	6 W (@ LED stroom 350 mA)
Aansluiten	Kabel met trekontlasting of connector
Certificering	
Certificering	CE
Licht	
Kleurtemperatuur	6500 K
Licht	Continu
EPREL	Dit product bevat een lichtbron met energy klasse G
Levensduur	
Technische levensduur	>20 jaar
Levensduur lichtbron	50.000 h Tc 25° C

Afmetingen



Stralingspatroon






NDF
820.WES.013

A	
B	
C	
D	
E	▶
F	
G	

4
kWh/1000h



2019/2015

Dynamische vluchtrouteindicatie

Dit armatuur is bedoeld als dynamische vluchtrouteindicatie in het middentunnelkanaal. Het armatuur bestaat uit vier beeldvlakken, schakelbaar naar de meest veilige evacuatie-richting. Ingeschakeld op de evacuatie-richting zal op het armatuur de afstand tot de eerstvolgende vluchtdoer weergegeven worden en in tegengestelde richting een verbodsteken getoond worden. De tegengestelde evacuatie-richting is in deze situatie uitgeschakeld en niet zichtbaar door het LUTO principe.



- LUTO - Licht Uit Tekst onzichtbaar
- Richtingsafhankelijk aanstuurbaar

Mechanische eigenschappen	
Afmetingen (lxbxh)	920 x 200 x 100 mm (incl. bevestigingsbeugel)
Materiaal behuizing	Aluminium
Afwerking behuizing	Zwart RAL 9005
Materiaal beeldplaat	Tweezijdig, polycarbonaat, zelfdovend
Pictogram	Conform LTS (LUTO)
Montage	Opbouw, 2 bevestigingspunten
Elektrische eigenschappen	
Aansluitspanning	24 V DC / 48 V DC
Lichtbron	2 LED modules, richtingsafhankelijk schakelbaar
Vermogen	36 Watt (waarvan 18 watt geschakeld)
Aansluiten	Kabel met trekontlasting (exclusief kabels)
Omgevingscondities	
Operationele temperatuur	-20 - + 50°C
Relatieve vochtigheid	10-95 % RH
Beschermingsgraad	IP66
Slagvastheid	IK08
Certificering	
Certificering	CE
Licht	
Kleurtemperatuur	6500 K
Levensduur	
Technische levensduur	>20 jaar
Levensduur lichtbron	50.000 h Tc 25° C (L70 B10)

Afmeting

